

# Iluminación Automotriz

Catálogo 2022



## Halógenos | 12V



Estándar

130 % Extra Light

50 % Extra Light



Blue Light

Extra Lifetime



Weather Light

Power Light

Blue Power Light



## Xenón | 12V/24V



## LED | 12V



LED Auxiliar



Exterior



Interior

## Halógenos | 12V



Standard

Power Light



## Halógenos | 24V



## Iluminación Auxiliar exterior e interior | 12V/24V



## Opciones de empaque NEOLUX



Caja de cartón



Blister



Cajas con ventana



Kits de lámparas



**NEOLUX ofrece una amplia gama de focos para vehículos fabricadas con altos estándares de calidad para clientes preocupados por el precio. Al considerar las necesidades de sus clientes, NEOLUX aplica los estándares tecnológicos alemanes en todas las etapas de la cadena de suministro. Durante más de 90 años, NEOLUX ha estado ofreciendo sus productos con una buena relación calidad-precio.**

## Contenido

### NEOLUX | Marca, tecnología e historia 4

Descubra todo sobre la marca NEOLUX, por qué enfatizamos tanto la tecnología alemana y por qué nuestros productos ofrecen buenos estándares de calidad a precios accesibles.

### NEOLUX | Cambia tus focos en pares 6

### Vehículos | 12V 7

Focos Halógenos para Iluminación Principal 12V 7

Focos Halógenos Iluminación Principal OFF ROAD 12V 14

Focos Auxiliares Interiores y Exteriores 12V 18

Kits de focos de repuesto 12V 22

Focos Xenón para Iluminación Principal 12V 24

Focos LED Auxiliares Interiores 12V 25

Focos LED Auxiliares Exteriores 12V 26

### Tractocamiones | 24V 27

24V Focos Halógenos para Iluminación Principal 27

24V Focos Auxiliares Interiores y Exteriores 28

24V Focos Xenón para Iluminación Principal 30

### Motocicletas | 12V 31

12V Focos Halógenos para Iluminación Principal 31

12V Focos Halógenos Iluminación Principal OFF ROAD 33

12V Focos Auxiliares Interiores y Exteriores 34

### Empaques NEOLUX 38

Casi se vende solo



# Iluminación de calidad accesible con una larga trayectoria

Desde su pequeño comienzo hasta tener una presencia internacional, NEOLUX ha sido una marca confiable de productos de iluminación con altos estándares de calidad durante casi un siglo.

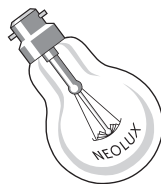


### Estándar de tecnología Alemana

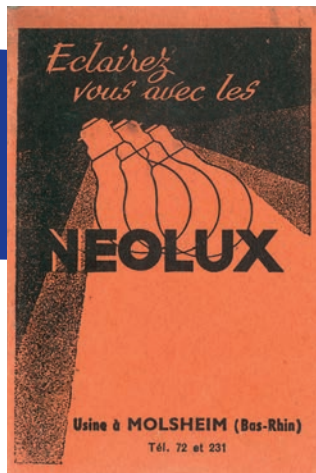
La seguridad es una de nuestras principales preocupaciones. En NEOLUX, nuestra misión es iluminar las carreteras con luces brillantes de calidad. Es por eso que los productos de iluminación NEOLUX, están diseñados por nuestros equipos de I + D en Alemania, se prueban durante todo el proceso de producción y se certifican para cumplir con una serie de estándares alemanes e internacionales, incluidos ECE, SAE, CCC, RoHs, REACH e ISO.

### Buena calidad a excelente precio

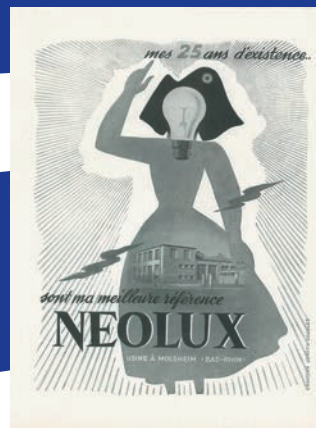
El portfolio de NEOLUX ofrece productos de iluminación que iluminan con alta calidad las carreteras. El brillo y eficiencia de estos focos, tienen un precio razonable que le permite beneficiarse de la ingeniería alemana sin tener que hacerlo un gasto de forma exorbitante.



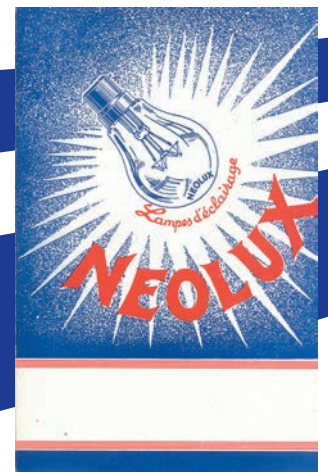
S.A. Lumière de Goldau, Suiza, construyó una fábrica en Molsheim, Francia: La Lampe NEOLUX S.à.r.l., con 120 empleados y una producción anual de 800,000 focos.



5 de enero de 1925: Primera protección de marca registrada en Francia.



Durante las décadas de 1930 y 1940, la empresa Interlux poseía la mayoría de las acciones de la empresa. Al mismo tiempo, OSRAM incrementó gradualmente sus acciones.



OSRAM Alemania y NEOLUX firmaron un acuerdo para entrar en una asociación estratégica.

1923

1925

1930s y 1940s

1952





### Amplio portafolio de productos

NEOLUX ofrece una amplia gama de productos de iluminación halógena, xenón y LED para automóviles, tractocamiones y motocicletas. Para nosotros es importante ofrecer opciones adecuadas para muchas preferencias y situaciones diferentes. Es por eso que también ofrecemos opciones especiales, como Blue Light, Extra Light y Extra Lifetime, así como productos OFF-ROAD.



### Experiencia con una gran historia

Durante casi un siglo, NEOLUX ha estado fabricando productos de iluminación de calidad. Nuestros muchos años en el mercado respaldan los productos que ofrecemos y la experiencia necesaria para diseñarlos y fabricarlos. En 2011, se lanzó NEOLUX como marca registrada en iluminación automotriz, lo que nos permite iluminar las carreteras de más de 90 países de todo el mundo en los que tenemos presencia.



NEOLUX comenzó a vender productos OSRAM en Francia bajo la marca NEOLUX.

1957



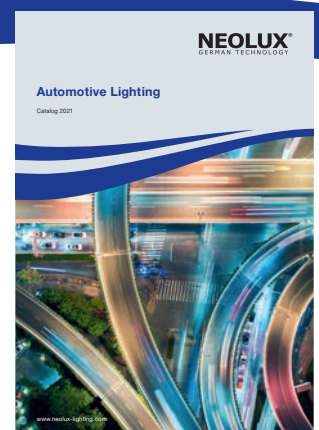
NEOLUX Molsheim pasó a llamarse OSRAM S.à.r.l. NEOLUX forma parte de la cartera de marcas desde entonces.

1965



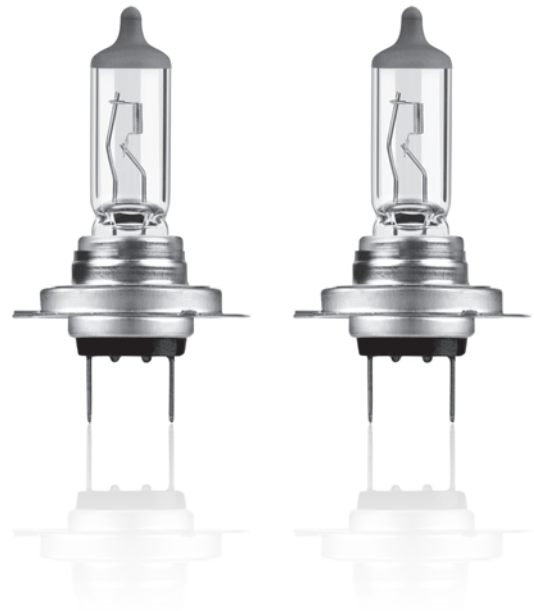
NEOLUX se lanzó como marca de iluminación automotriz.

2011



Hoy NEOLUX es la marca secundaria oficial de OSRAM en el mercado de repuestos automotrices. La marca comercial NEOLUX está protegida en más de 90 países.

Hoy



## Evitando riesgos a través de la luz

La mayoría de los conductores piensan que no tienen nada de qué preocuparse mientras sus focos funcionan; todo lo que tienen que hacer es cambiar sus luces si se funden. Pero, ¿qué pasa durante el tiempo antes de que tengan la necesidad de reemplazar un foco?

Esto es algo que los conductores a menudo subestiman, lo que resulta en un campo de visión significativamente reducido y, por lo tanto, en un mayor riesgo para la seguridad. Pero los conductores pueden evitar esto siendo más proactivos al reemplazar sus lámparas antes de que dejen de funcionar.

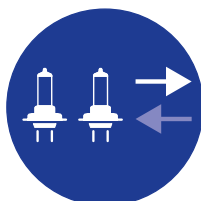
### Siempre en pares

Con el tiempo, la cantidad de luz producida por los focos disminuye. Esto significa que los conductores deben verificar periódicamente que aún funcionan y reemplazarlos si es necesario. Se recomienda revisarlos una vez al año y cambiarlos cada dos o tres años. Pero reemplazar solo una lámpara y no la otra puede provocar un desequilibrio en la visibilidad. El foco de reemplazo será más brillante que el foco que no se reemplazó, por lo que es importante reemplazar los focos en pares para garantizar una salida de luz y una visibilidad óptimas. No hacerlo también podría ser un riesgo potencial para la seguridad.

### Productos que agregan más valor

La calidad de los focos delanteros puede diferir mucho. Pensar en el futuro y reemplazar las lámparas antes de que se conviertan en un problema le dará más tiempo para considerar qué focos se adaptan mejor a sus necesidades. No todos los focos de repuesto ofrecen el mismo nivel de calidad que las lámparas de un automóvil nuevo. La mejor opción es optar por un producto de buena calidad y valor agregado en el que pueda confiar y que ofrezca un diseño, una potencia lumínica y una vida útil adecuadas. La amplia cartera de NEOLUX ofrece a los clientes una selección diversa de focos adecuados en función de sus preferencias y necesidades.

Entre ellos se encuentran los productos "Standard" así como los focos de alto rendimiento "Extra Light", que aportan todo lo que su nombre implica: LUZ EXTRA. Con un cono de luz más largo y brillante, estos focos de alto rendimiento brindan mejor luz en comparación con los productos estándar, lo que ayuda a los conductores a detectar situaciones peligrosas antes y con mayor precisión, y por lo tanto, aumentan los valiosos tiempos de reacción. Al ofrecer a los talleres y a los clientes productos de buena calidad y rendimiento, la amplia gama de focos de NEOLUX garantiza que los conductores siempre puedan ver en la oscuridad.







# Vehículos

## Focos Halógenos para Iluminación Principal 12V

Los focos NEOLUX garantizan que los caminos que recorras estén bien iluminados.

### ¿Standard, Extra Light, Blue Light o Extra Lifetime? ¡La decisión es tuya!

La gama NEOLUX de focos halógenos para iluminación principal ofrece soluciones para cualquier necesidad.

### ¿Valora una amplia gama y una calidad fiable?

Los focos halógenos para iluminación principal estándar de 12V ofrecen una gran variedad de aplicaciones.

### ¿Quieres ver aún más en la carretera?

Los focos Extra Light 12V de alto rendimiento de NEOLUX proporcionan hasta un 50% más de luz<sup>1</sup>.

### ¿Sigues buscando más luz?

Las nuevas lámparas 130% Extra Light ofrecen un rendimiento superior al 50% de los productos. Con un cono de luz más largo y la capacidad de producir hasta un 130% de luz adicional<sup>1</sup>, esta lámpara es ideal para actualizaciones de faros delanteros.

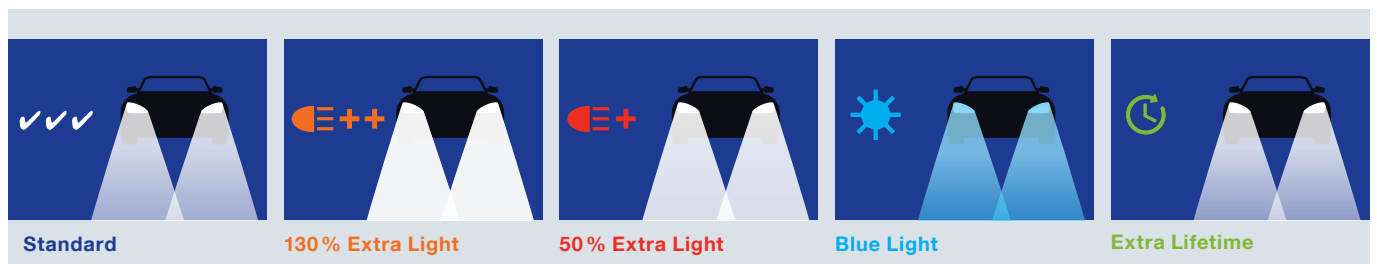
### ¿Sigues las tendencias y tomas decisiones basadas en el diseño?

La luz blanca azulada de nuestros focos Blue Light de 12V con aspecto de xenón le da una apariencia elegante.

### ¿Cansado de tener que cambiar los focos?

Con nuestros focos Extra Lifetime, los focos deben reemplazarse con menos frecuencia. Esto le brinda una mayor comodidad y una luz de bajo mantenimiento durante un período de tiempo más prolongado.

### Nuestras soluciones halógenas de 12 V



<sup>1</sup> En comparación con los requisitos mínimos de ECE R112

### Focos Halógenos para Iluminación Principal 12 V | Standard

#### Características del producto

- Amplia gama de productos
- Calidad buena y fiable gracias a la tecnología alemana
- Focos con certificación ECE
- Salida de luz normalizada
- Base para una buena distribución de la luz

#### Beneficios del producto

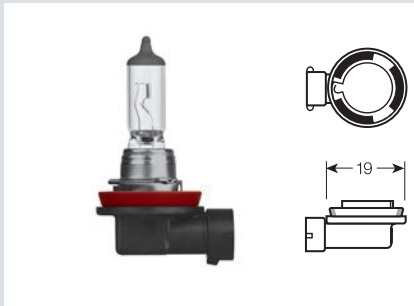
- Aplicaciones de los focos más habituales
- Accesible
- Fabricante confiable
- Buena iluminación del camino
- Productos confiables

Código NEOLUX	EAN / UPC Código de Barras	Descripción	ECE	SAE	Voltaje (V)	Potencia (W)	Base	
85182	4008321760340	Foco Principal H1 - 55W - 12V - P14.5S - STD	H1	--	12	55	P14.5S	1
85179	4008321760647	Foco Principal H3 - 55W - 12V - PK22S - STD	H3	--	12	55	PK22S	1
85177	4008321756756	Foco Principal H4 - 60/55W - 12V - P43T - STD	H4	9003	12	60 / 55	P43T	1
85180	4008321765789	Foco Principal H7 - 55W - 12V - PX26D - STD	H7	--	12	55	PX26D	1
85192	4052899451674	Foco Principal H8 - 65W - 12V - PGJ19-1 - STD	H8	--	12	35	PGJ19-1	1
85161	4052899983328	Foco Principal H10 - 45W - 12V - PY20-D - STD	H10	9145	12	45	PY20-D	1
85184	4052899451636	Foco Principal H11 - 55W - 12V - PGJ19-2 - STD	H11	--	12	55	PGJ19-2	1
85155	4052899983267	Foco Principal H13 - 60/55W - 12V - P26.4T - STD	H13	9008	12	60 / 55	P26.4T	1
39694	4059089096943	Foco Principal H13 - 60/55W - 12V - P26.4T - STD	H13	9008	12	60 / 55	P26.4T	1
85149	4052899983205	Foco Principal 9004 - 65/45W - 12V - P29T - STD	HB1	9004	12	60 / 45	P29T	1
85153	4052899983243	Foco Principal 9005 - 60W - 12V - P20D - STD	HB3	9005	12	65	P20D	1
85162	4052899983335	Foco Principal 9005XS - 65W - 12V - P20D - STD	HB3A	9005XS	12	65	P20D	1
85151	4052899983229	Foco Principal 9006 - 55W - 12V - P22D - STD	HB4	9006	12	55	P22D	1
85159	4052899983304	Foco Principal 9006XS - 55W - 12V - P22D - STD	HB4A	9006XS	12	55	P22D	1
85148	4052899983199	Foco Principal 9007 - 60/55W - 12V - PX29T - STD	HB5	9007	12	65 / 55	PX29T	1
85157	4052899983281	Foco Principal 880 - 27W - 12V - PG13 - STD	H27W1	880	12	27	PG13	1
85158	4052899983298	Foco Principal 889 - 27W - 12V - PG13 - STD	H27W2	889	12	27	PG13	1

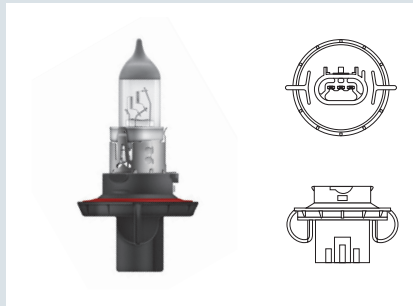


<p>85182 - Foco Principal H1   Standard</p>	<p>85179 - Foco Principal H3   Standard</p>	<p>85177 - Foco Principal H4   Standard</p>
<p>85180 - Foco Principal H7   Standard</p>	<p>85192 - Foco Principal H8   Standard</p>	<p>85161 - Foco Principal H10   Standard</p>

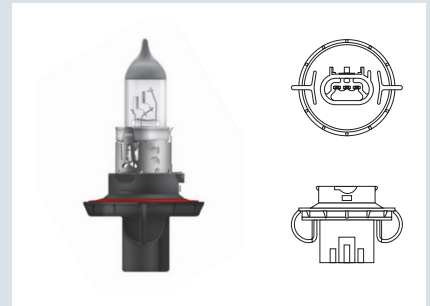




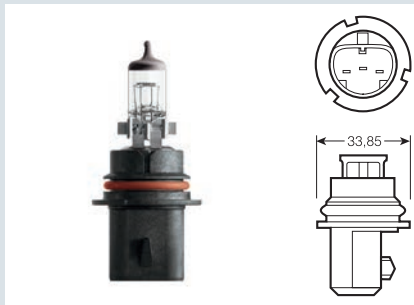
85184 - Foco Principal H11 | Standard



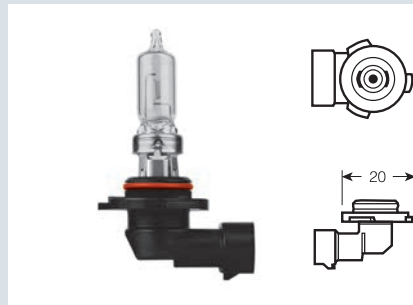
85155 - Foco Principal H13 | Standard



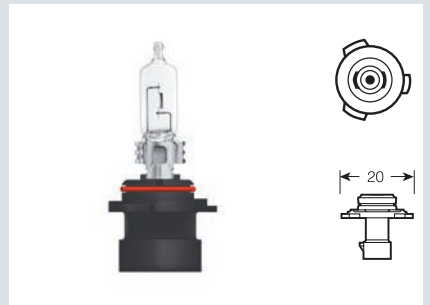
39694 - Foco Principal H13 | Standard



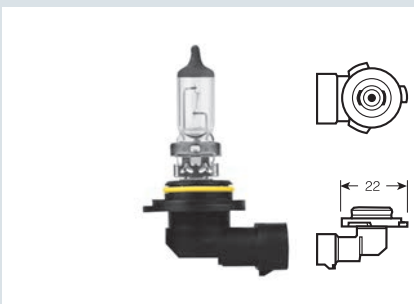
85149 - Foco Principal 9004 | Standard



85153 - Foco Principal 9005 | Standard



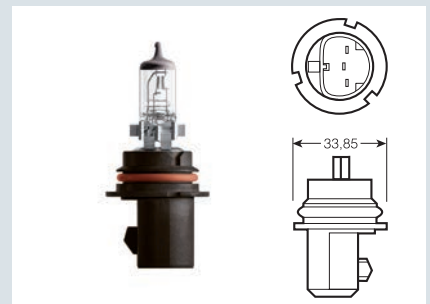
85162 - Foco Principal 9005XS | Standard



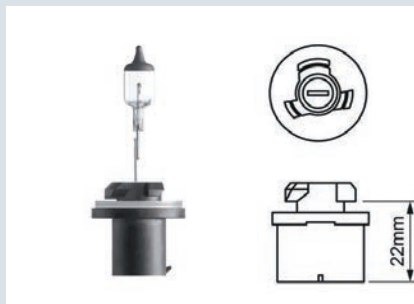
85151 - Foco Principal 9006 | Standard



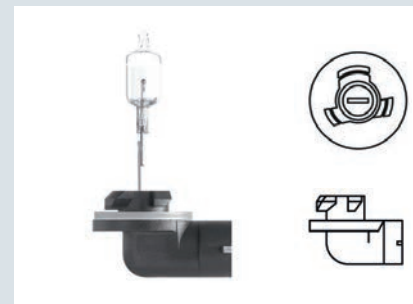
85159 - Foco Principal 9006XS | Standard



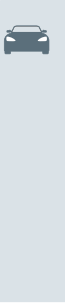
85148 - Foco Principal 9007 | Standard



85157 - Foco Principal 880 | Standard



85158 - Foco Principal 889 | Standard



**Focos Halógenos para Iluminación Principal 12V | 130% Extra Light**

**Características del producto**

- Hasta un 130% más de luz<sup>1</sup>
- Cono de luz más largo
- Mayor rendimiento
- Más brillo
- Calidad excelente y fiable gracias a la tecnología alemana

**Beneficios del producto**

- Mejor visibilidad
- Iluminación notable de la carretera
- La luz adicional permite a los conductores ver más lejos y, por lo tanto, permite un mayor tiempo de reacción
- Reconocimiento anticipado de riesgos, barreras y señales
- Accesible

Código NEOLUX	EAN / UPC Código de Barras	Descripción	ECE	SAE	Voltaje (V)	Potencia (W)	Base	
89180	4062172035828	Foco Principal H1 - 55W - 12V - P14.5S - EEX	H1	--	12	55	P14.5S	2
88982	4052899540491	Foco Principal H4 - 60/55W - 12V - P43T - EEX	H4	9003	12	60 / 55	P43T	2
89179	4052899540514	Foco Principal H7 - 55W - 12V - PX26D - EEX	H7	--	12	55	PX26D	2



<sup>1</sup> En comparación con los requisitos mínimos de ECE R112



## Focos Halógenos para Iluminación Principal 12V | 50 % Extra Light

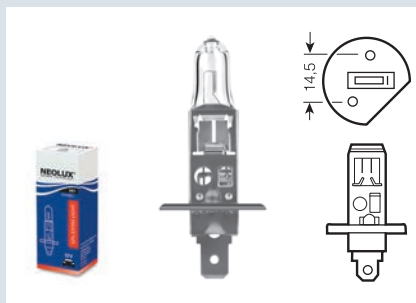
### Características del producto

- Hasta un 50% más de luz<sup>1</sup>
- Alto rendimiento
- Más brillo
- Focos con certificación ECE
- Calidad excelente y fiable gracias a la tecnología alemana

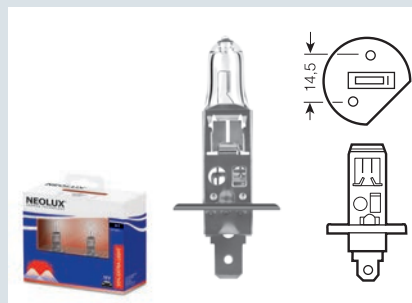
### Beneficios del producto

- Mejor visibilidad
- Iluminación notable de la carretera
- La luz adicional permite a los conductores ver más lejos y, por lo tanto, permite un mayor tiempo de reacción.
- Reconocimiento anticipado de riesgos, barreras y señales
- Accesible

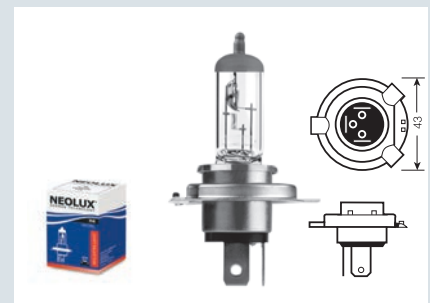
Código NEOLUX	EAN / UPC Código de Barras	Descripción	ECE	SAE	Voltaje (V)	Potencia (W)	Base	
85202	4052899466418	Foco Principal H1 - 60/55W - 12V - P14.5S - EXT	H1	--	12	55	P14.5S	1
88860	4052899500952	Foco Principal H1 - 60/55W - 12V - P14.5S - EXT	H1	--	12	55	P14.5S	2
85193	4052899466296	Foco Principal H4 - 60/55W - 12V - P43T - EXT	H4	9003	12	60 / 55	P43T	1
88862	4052899501034	Foco Principal H4 - 60/55W - 12V - P43T - EXT	H4	9003	12	60 / 55	P43T	2
85198	4052899466357	Foco Principal H7 - 55W - 12V - PX26D - EXT	H7	--	12	55	PX26D	1
88858	4052899501096	Foco Principal H7 - 55W - 12V - PX26D - EXT	H7	--	12	55	PX26D	2
85166	405289983373	Foco Principal H13 - 60/55W - 12V - P26.4T - EXT	H13	9008	12	60 / 55	P26.4T	1



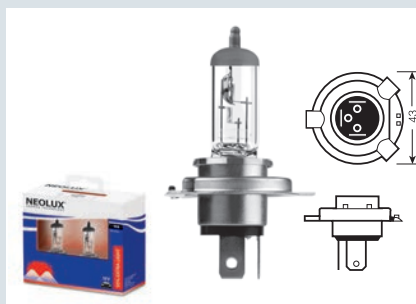
85202 - Foco Principal H1 | 50 % Extra Light



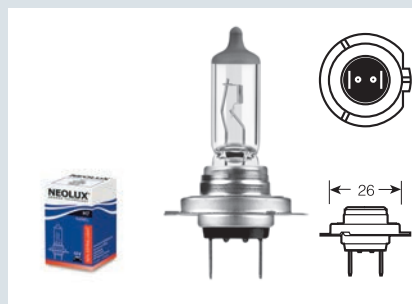
88860 - Foco Principal H1 | 50 % Extra Light



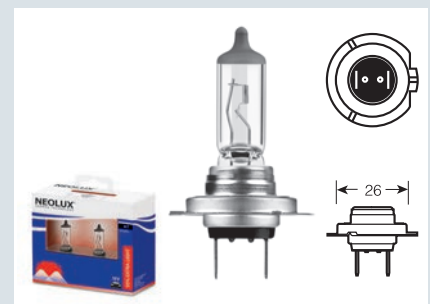
85193 - Foco Principal H4 | 50 % Extra Light



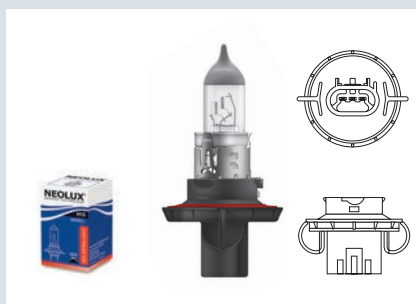
88862 - Foco Principal H4 | 50 % Extra Light



85198 - Foco Principal H7 | 50 % Extra Light



88858 - Foco Principal H7 | 50 % Extra Light



85166 - Foco Principal H13 | 50 % Extra Light

**Focos Halógenos para Iluminación Principal 12V | Blue Light**

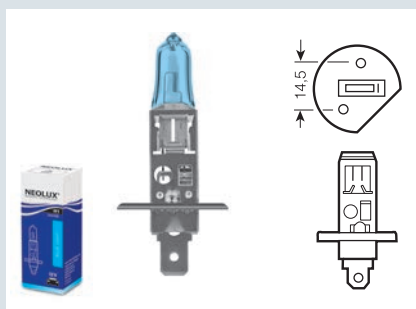
**Características del producto**

- Luz blanca azulada
- Aspecto de xenón
- Recubrimiento azul
- Focos con certificación ECE
- Calidad excelente y fiable gracias a la tecnología alemana

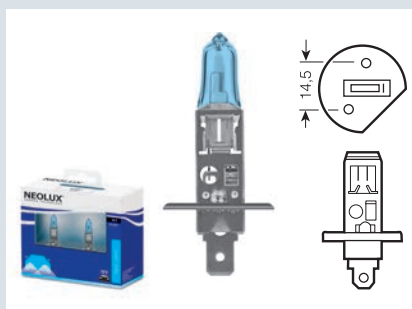
**Beneficios del producto**

- Apariencia elegante
- Alto contraste
- Mejor visibilidad
- Iluminación notable de la carretera
- Accesible

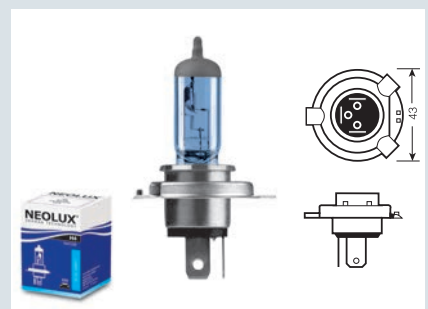
Código NEOLUX	EAN / UPC Código de Barras	Descripción	ECE	SAE	Voltaje (V)	Potencia (W)	Base	
85201	4052899466388	Foco Principal H1 - 55W - 12V - P14.5S - BLU	H1	--	12	55	P14.5S	1
85205	4008321760395	Foco Principal H1 - 55W - 12V - P14.5S - BLU	H1	--	12	55	P14.5S	2
85186	4052899466265	Foco Principal H4 - 60/55W - 12V - P43T - BLU	H4	9003	12	60 / 55	P43T	1
85200	4052899500976	Foco Principal H4 - 60/55W - 12V - P43T - BLU	H4	9003	12	60 / 55	P43T	2
85194	4052899466326	Foco Principal H7 - 55W - 12V - PX26D - BLU	H7	--	12	55	PX26D	1
85203	4008321765833	Foco Principal H7 - 55W - 12V - PX26D - BLU	H7	--	12	55	PX26D	2
85196	4052899468603	Foco Principal H11 - 55W - 12V - PGJ19-2 - BLU	H11	--	12	55	PGJ19-2	1
85173	4052899983441	Foco Principal H13 - 60/55W - 12V - P26.4T - BLU	H13	9008	12	60 / 55	P26.4T	1
85171	4052899983427	Foco Principal 9005XS - 65W - 12V - P20D - BLU	HB3A	9005XS	12	65	P20D	1
85165	4052899983366	Foco Principal 9006 - 55W - 12V - P22D - BLU	HB4	9006	12	55	P22D	1
85172	4052899983434	Foco Principal 9006XS - 55W - 12V - P22D - BLU	HB4A	9006XS	12	55	P22D	1
85164	4052899983359	Foco Principal 9007 - 65/55W - 12V - PX29T - BLU	HB5	9007	12	60 / 55	PX29T	1



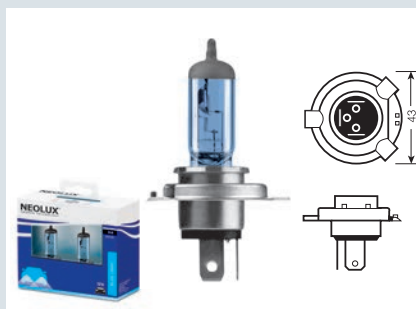
85201 - Foco Principal H1 | Blue Light



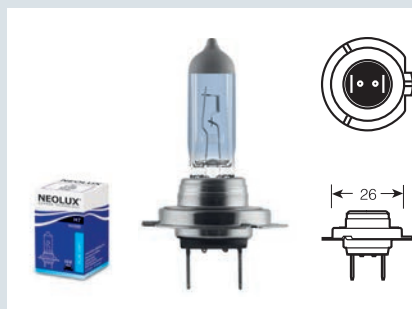
85205 - Foco Principal H1 | Blue Light



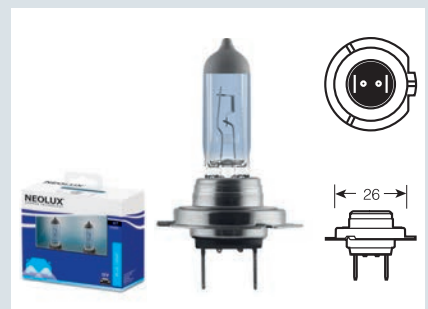
85186 - Foco Principal H4 | Blue Light



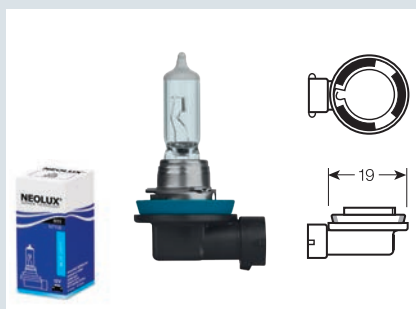
85200 - Foco Principal H4 | Blue Light



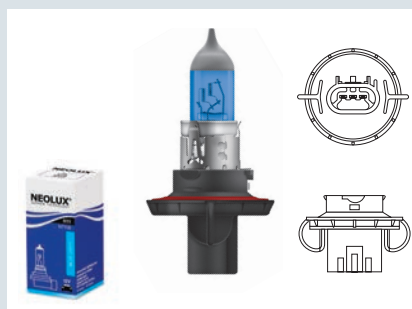
85194 - Foco Principal H7 | Blue Light



85203 - Foco Principal H7 | Blue Light



85196 - Foco Principal H11 | Blue Light



85173 - Foco Principal H13 | Blue Light



85171 - Foco Principal 9005XS | Blue Light





**Focos Halógenos para Iluminación Principal 12V | Extra Lifetime**

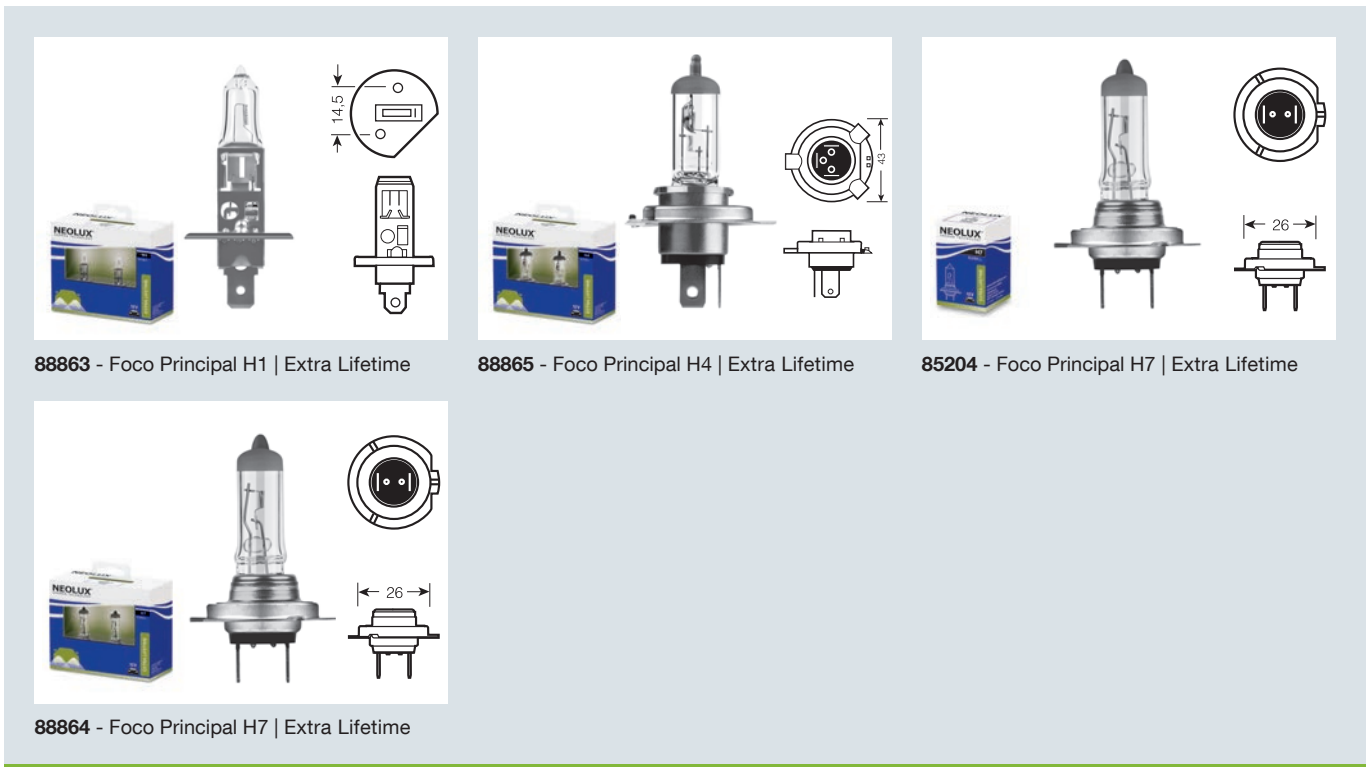
**Características del producto**

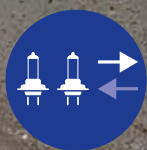
- Larga vida útil
- Más durabilidad
- Focos con certificación ECE
- Calidad excelente y fiable gracias a la tecnología alemana- Salida de luz normalizada

**Beneficios del producto**

- Ciclo de reemplazo más largo
- Menos mantenimiento
- Adecuado para las aplicaciones más habituales
- Accesible
- Mayor comodidad

Código NEOLUX	EAN / UPC Código de Barras	Descripción	ECE	SAE	Voltaje (V)	Potencia (W)	Base	
88863	4052899500938	Foco Principal H1 - 55W - 12V - P14.5S - EXL	H1	--	12	55	P14.5S	2
88865	4052899500990	Foco Principal H4 - 60/55W - 12V - P43T - EXL	H4	9003	12	60 / 55	P43T	2
85204	4008321880512	Foco Principal H7 - 55W - 12V - PX26D - EXL	H7	--	12	55	PX26D	1
88864	4052899501072	Foco Principal H7 - 55W - 12V - PX26D - EXL	H7	--	12	55	PX26D	2





## Vehículos

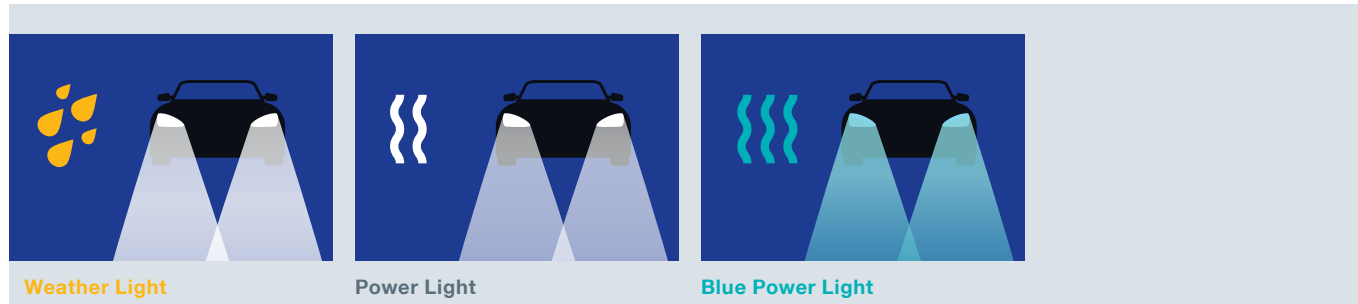
### Focos para Iluminación Principal OFF ROAD 12V

Más salida de luz. Más poder. Las soluciones de iluminación todoterreno de NEOLUX lo ayudan en su viaje fuera de los caminos trillados, incluso en condiciones climáticas adversas.

#### Power Light, Blue Power Light y Weather Light.

Estas soluciones de iluminación OFF ROAD de NEOLUX convierten la noche en día. Elija entre la robusta y confiable Power Light, con su potente salida de luz, la Blue Power Light, con su elegante luz blanca azulada, o la Weather Light, que está optimizada para niebla, lluvia o nieve. Ya sea que necesite que los espacios oscuros estén bien iluminados o se enfrente a condiciones climáticas adversas, nuestra gama OFF ROAD tiene una solución para usted.

#### Nuestras soluciones halógenas OFF ROAD de 12 V



Estos productos no cuentan con la aprobación ECE y no deben usarse en vías públicas en ninguna aplicación exterior. El uso en la vía pública conlleva la cancelación de la licencia y la pérdida de la cobertura del seguro. Varios países prohíben la venta y el uso de estos productos. Póngase en contacto con su distribuidor local para obtener más información.

### Focos Halógenos para Iluminación Principal OFF ROAD 12V | Weather Light

#### Características del producto

- Luz blanca amarillenta
- Foco todoterreno de alto rendimiento
- Temperaturas de color de hasta 2600 K
- Más poder
- Robusto y versátil

#### Beneficios del producto

- Optimizado para condiciones climáticas adversas (como niebla, lluvia, nieve)
- En los caminos todoterreno más difíciles
- Alto contraste
- Mejor visibilidad
- Iluminación notable

Código NEOLUX	EAN / UPC Código de Barras	Descripción	ECE	SAE	Voltaje (V)	Potencia (W)	Base	
88873	4052899553248	Foco Principal H1 - 55W - 12V - P14.5S - WTL	H1	--	12	55	P14.5S	2
88980	4052899553262	Foco Principal H4 - 60/55W - 12V - P43T - WTL	H4	9003	12	60 / 55	P43T	2
88981	4052899553286	Foco Principal H7 - 55W - 12V - PX26D - WTL	H7	--	12	55	PX26D	2



### Focos Halógenos para Iluminación Principal OFF ROAD 12V | Power Light

#### Características del producto

- Foco todoterreno de alto rendimiento
- Más salida de luz
- Más poder
- Más brillo
- Robusto y versátil

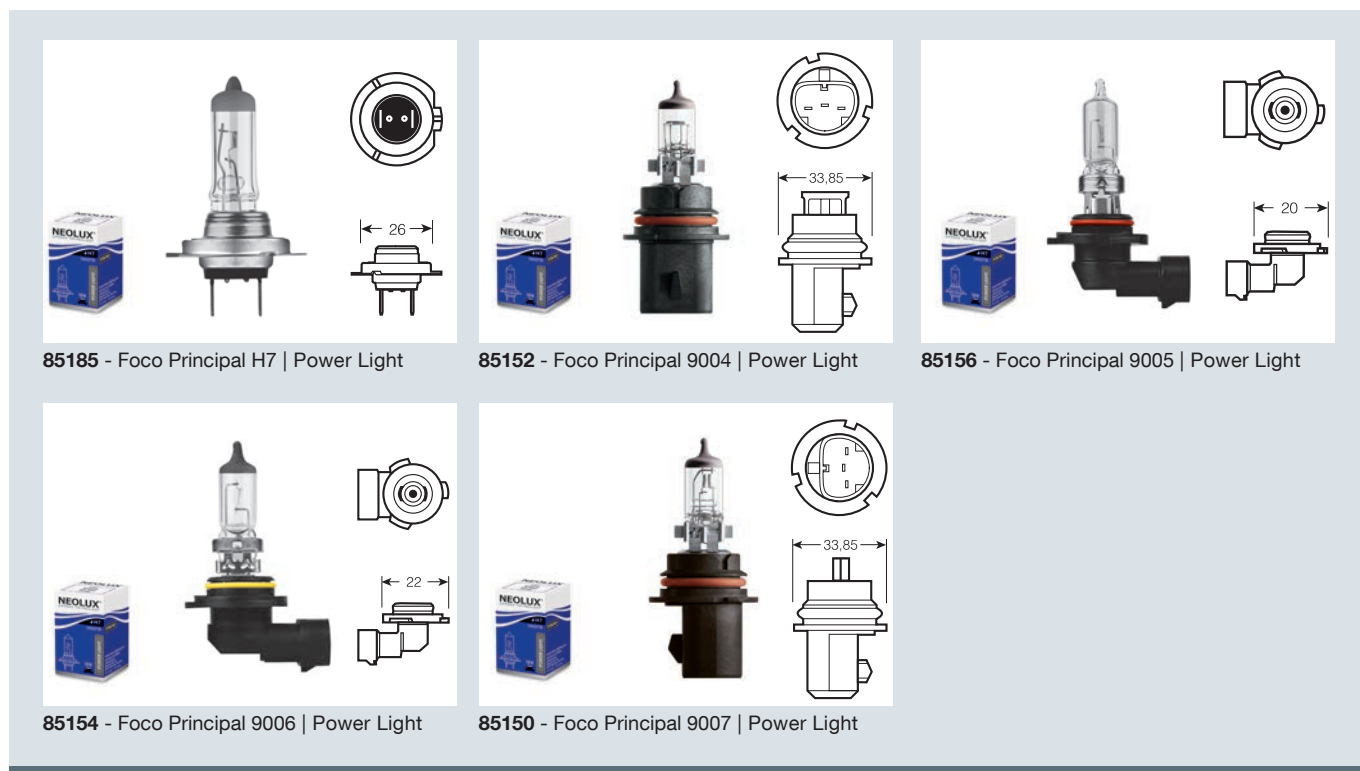
#### Beneficios del producto

- En los caminos todoterreno más difíciles
- Mejor visibilidad
- Iluminación notable
- Más luz permite a los conductores ver más lejos y, por lo tanto, permite mayor tiempo de reacción
- Fabricante confiable

Código NEOLUX	EAN / UPC Código de Barras	Descripción	ECE	SAE	Voltaje (V)	Potencia (W)	Base	
85188	4008321760319	Foco Principal H1 - 100W - 12V - P14.5S - PLI	H1	--	12	100	P14.5S	1
85181	4008321760616	Foco Principal H3 - 100W - 12V - PK22S - PLI	H3	--	12	100	PK22S	1
85178	4008321756701	Foco Principal H4 - 100/80W - 12V - P43T - PLI	H4	9003	12	100 / 80	P43T	1
85185	4052899466142	Foco Principal H7 - 80W - 12V - PX26D - PLI	H7	--	12	80	PX26D	1
85152	4052899983236	Foco Principal 9004 - 100/80W - 12V - P29T - PLI	HB1	9004	12	100 / 80	P29T	1
85156	4052899983274	Foco Principal 9005 - 100W - 12V - P20D - PLI	HB3	9005	12	100	P20D	1
85154	4052899983250	Foco Principal 9006 - 80W - 12V - P22D - PLI	HB4	9006	12	80	P22D	1
85150	4052899983212	Foco Principal 9007 - 100/80W - 12V - PX29T - PLI	HB5	9007	12	100 / 80	PX29T	1







### Focos Halógenos para Iluminación Principal OFF ROAD 12V | Blue Power Light

#### Características del producto

- Alta temperatura de color con elegante luz blanca azulada
- Foco todoterreno de alto rendimiento
- Temperaturas de color hasta 5000 K
- Más poder
- Robusto y versátil

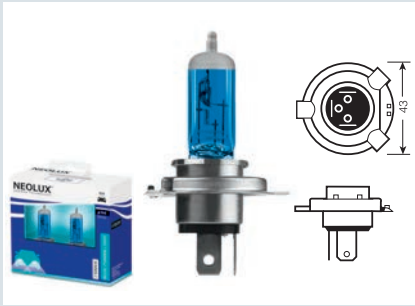
#### Beneficios del producto

- Aspecto elegante y alto contraste.
- En los caminos todoterreno más difíciles
- Mejor visibilidad
- Iluminación notable
- Fabricante confiable

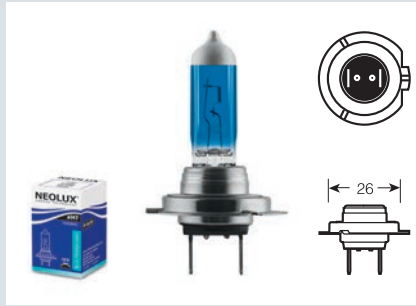
Código NEOLUX	EAN / UPC Código de Barras	Descripción	ECE	SAE	Voltaje (V)	Potencia (W)	Base	
88870	4052899470927	Foco Principal H1 - 80W - 12V - P14.5S - BPL	H1	--	12	80	P14.5S	1
85190	4052899470958	Foco Principal H3 - 80W - 12V - PK22S - BPL	H3	--	12	80	PK22S	1
85183	4052899471009	Foco Principal H4 - 100/90W - 12V - P43T - BPL	H4	9003	12	100 / 90	P43T	1
88871	4052899547063	Foco Principal H4 - 100/90W - 12V - P43T - BPL	H4	9003	12	100 / 90	P43T	2
85191	4052899471030	Foco Principal H7 - 80W - 12V - PX26D - BPL	H7	--	12	80	PX26D	1
88872	4052899547049	Foco Principal H7 - 80W - 12V - PX26D - BPL	H7	--	12	80	PX26D	2
85174	4052899983458	Foco Principal H13 - 100/80W - 12V - P26.4T - BPL	H13	9008	12	100 / 80	P26.4T	1
85163	4052899983342	Foco Principal 9004 - 100/80W - 12V - P29T - BPL	HB1	9004	12	100 / 80	P29T	1
85168	4052899983397	Foco Principal 9005 - 100W - 12V - P20D - BPL	HB3	9005	12	100	P20D	1
85167	4052899983380	Foco Principal 9006 - 80W - 12V - P22D - BPL	HB4	9006	12	80	P22D	1
85160	4052899983311	Foco Principal 9007 - 100/80W - 12V - PX29T - BPL	HB5	9007	12	100 / 80	PX29T	1



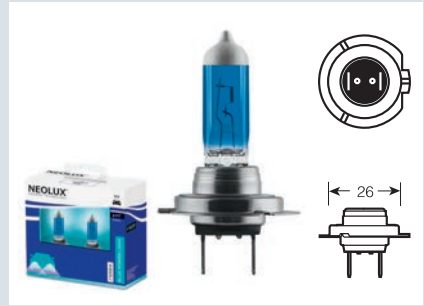
Estos productos no cuentan con la aprobación ECE y no deben usarse en vías públicas en ninguna aplicación exterior. El uso en la vía pública conlleva la cancelación de la licencia y la pérdida de la cobertura del seguro. Varios países prohíben la venta y el uso de estos productos. Póngase en contacto con su distribuidor local para obtener más información.



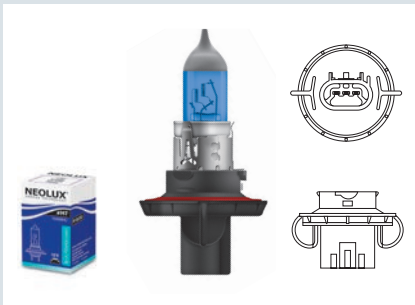
88871 - Foco Principal H4 | Blue Power Light



85191 - Foco Principal H7 | Blue Power Light



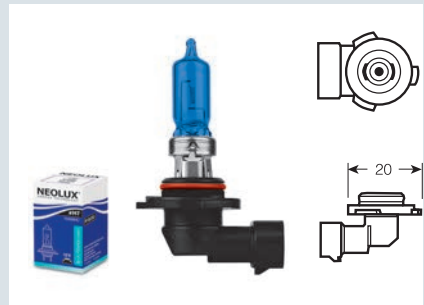
88872 - Foco Principal H7 | Blue Power Light



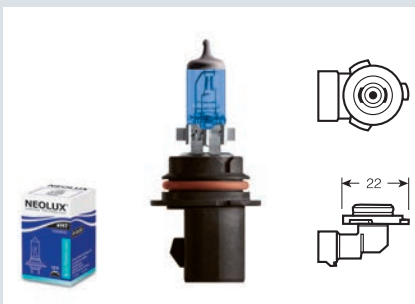
85174 - Foco Principal H13 | Blue Power Light



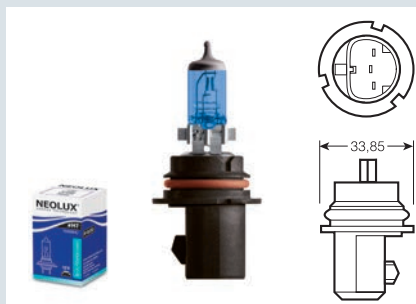
85163 - Foco Principal 9004 | Blue Power Light



85168 - Foco Principal 9005 | Blue Power Light



85167 - Foco Principal 9006 | Blue Power Light



85160 - Foco Principal 9007 | Blue Power Light





# Vehículos

## Focos Auxiliares Interiores y Exteriores

Los focos de repuesto NEOLUX para señalización de 12 V garantizan que su vehículo sea fácilmente visible y también proporcionan luz y visibilidad dentro del vehículo.

### Siempre la luz adecuada gracias a una amplia gama de productos.

Los productos NEOLUX cubren todas las necesidades: las luces de señalización, las luces traseras o de freno, las luces de posición y de estacionamiento, la luz de placa o matrícula y las luces laterales hacen que su automóvil sea

visible hacia afuera y de manera óptima.

En el interior del vehículo, las luces de lectura, los instrumentos o las luces de los interruptores garantizan la visibilidad y orientación.

NEOLUX: la combinación ideal de características de productos confiables y un precio accesible.

### Características del producto

- Amplia gama de productos
- Calidad excelente y fiable gracias a la tecnología alemana
- Focos para aplicaciones exteriores con certificado ECE
- Salida de luz normalizada
- Base para una buena distribución de la luz

### Beneficios del producto

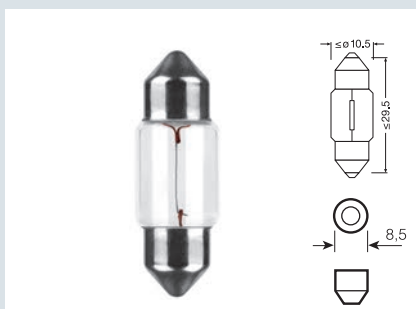
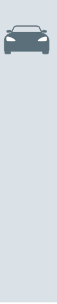
- Adecuado para las aplicaciones de señalización e interiores más comunes
- Accesible
- Fabricante confiable
- Para una buena visibilidad
- Productos confiables



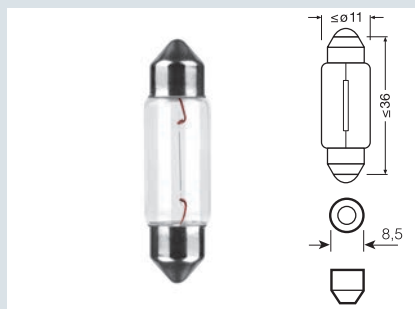


Focos Auxiliares para Interiores y Exteriores 12V | Standard

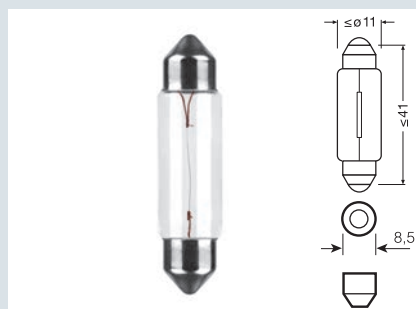
Código NEOLUX	EAN / UPC Código de Barras	Descripción	ECE	SAE	Voltaje (V)	Potencia (W)	Base	
88965	4008321770776	Foco Auxiliar 6438 - 10W - 12V - SV8.5-8 - STD	--	6438	12	10	SV8.5-8	10
85142	4052899983137	Foco Auxiliar 6418 - 5W - 12V - SV8.5-8 - STD	C5W	6418	12	5	SV8.5-8	10
85140	4052899983113	Foco Auxiliar 6411 - 10W - 12V - SV8.5-8 - STD	--	6411	12	10	SV8.5-8	10
88260	4008321770479	Foco Auxiliar 7506 - 12V - 21W - BA15S - STD	P21W	7506	12	21	BA15S	10
85134	4052899983052	Foco Auxiliar 7507A - 21W - 12V - BAU15S - STD	PY21W	7507A	12	21	BAU15S	10
85138	4052899983090	Foco Auxiliar 7225 - 21/4W - 12V - BAZ15D - STD	P21/4W	--	12	21/4	BAZ15D	10
88258	4008321770448	Foco Auxiliar P21/5W - 21/5W - 12V - BAY15D - STD	P21/5W	--	12	21/5	BAY15D	10
85129	4052899983007	Foco Auxiliar 3156 - 27W - 12V - W2.5X16D - STD	P27W	3156	12	27	W2.5X16D	10
85131	4052899983021	Foco Auxiliar 3157 - 27/7W - 12V - W2.5X16Q - STD	P27/7W	3157	12	27/7	W2.5X16Q	10
85136	4052899983076	Foco Auxiliar 3157A - 27/7W - 12V - W2.5X16Q - STD	PY27/7W	3157A	12	27/7	W2.5X16Q	10
85146	4052899983175	Foco Auxiliar 5007 - 5W - 12V - BA15S - STD	R5W	5007	12	5	BA15S	10
88255	4006584920419	Foco Auxiliar 1176 - 5W - 12V - BA15SD - STD	R5W	1176	12	5	BA15SD	10
85124	4052899982956	Foco Auxiliar 67 - 10W - 12V - BA15S - STD	R10W	67	12	10	BA15S	10
87110	4008321768407	Foco Auxiliar 67A - 10W - 12V - BAU15S - STD	RY10W	67A	12	10	BAU15S	10
85122	4052899982932	Foco Auxiliar 158 - 3W - 12V - W2.1X9.5D - STD	W3W	158	12	3	W2.1X9.5D	10
85128	4052899982994	Foco Auxiliar W5W - 5W - 12V - W2.1X9.5D - STD	W5W	2825	12	5	W2.1X9.5D	10
88267	4008321770592	Foco Auxiliar 158A - 5W - 12V - W2.1X9.5D - STD	WY5W	2825A	12	5	W2.1X9.5D	10
85137	4052899983083	Foco Auxiliar 7440 - 21W - 12V - W3X16D - STD	W21W	7440	12	21	W3X16D	10
85143	4052899983144	Foco Auxiliar 7440A - 21W - 12V - W3X16D - STD	WY21W	7440 A	12	21	W3X16D	10
85133	4052899983045	Foco Auxiliar 7443 - 21/5W - 12V - W3X16Q - STD	W21/5W	7443	12	21/5	W3X16Q	10
85144	4052899983151	Foco Auxiliar 7443A - 21/5W - 12V - W3X16Q - STD	WY21/5W	7443A	12	21/5	W3X16Q	10
85127	4052899982987	Foco Auxiliar 921 - 16W - 12V - W2.1X9.5D - STD	W16W	921	12	16	W2.1X9.5D	10
85132	4052899983038	Foco Auxiliar 57 - 4W - 12V - BA9S - STD	T4W	57	12	4	BA9S	10
85176	4008321770387	Foco Auxiliar H6W - 6W - 12V - BAX9S - STD	H6W	--	12	6	BAX9S	10
85130	4052899983014	Foco Auxiliar 73 - 1.2W - 12V - W2x4.6D - STD	--	73	12	1.2	W2x4.6D	10
85126	4052899982970	Foco Auxiliar 1003 - 12W - 12V - BA15S - STD	--	1003	12	12	BA15S	10
85120	4052899982918	Foco Auxiliar 1034 - 21/5W - 12V - BAY15D - STD	--	1034	12	21/5	BAY15D	10
85135	4052899983069	Foco Auxiliar 1034A - 21/5W - 12V - BAY15D - STD	--	1034A	12	21/5	BAY15D	10
85123	4052899982949	Foco Auxiliar 1141 - 18W - 12V - BA15S - STD	--	1141	12	18	BA15S	10
85125	4052899982963	Foco Auxiliar 1157 - 27/9W - 12V - BAY15D - STD	--	1157	12	27/9	BAY15D	10
85121	4052899982925	Foco Auxiliar 1176 - 21/5W - 12V - BAY15D - STD	--	1176	12	16/8	BA15D	10
88967	4008321770653	Foco Auxiliar 2721 - 1.2W - 12V - W2x4.6D - STD	--	2721	12	1.2	W2x4.6D	10



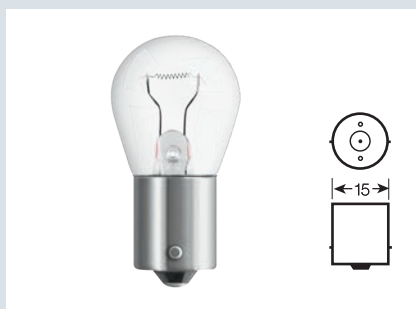
88965 - Foco Auxiliar 6438 | Standard



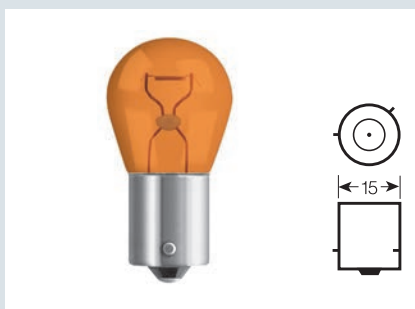
85142 - Foco Auxiliar 6418 | Standard



85140 - Foco Auxiliar 6411 | Standard



88260 - Foco Auxiliar 7506 | Standard



85134 - Foco Auxiliar 7507A | Standard



85138 - Foco Auxiliar 7225 | Standard



88258 - Foco Auxiliar P21/5W | Standard



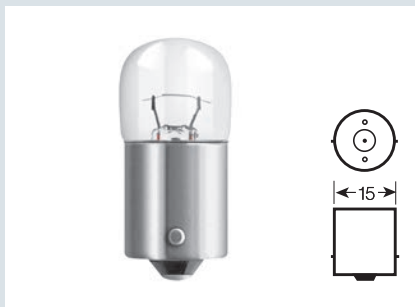
85129 - Foco Auxiliar 3156 | Standard



85131 - Foco Auxiliar 3157 | Standard



85136 - Foco Auxiliar 3157A | Standard



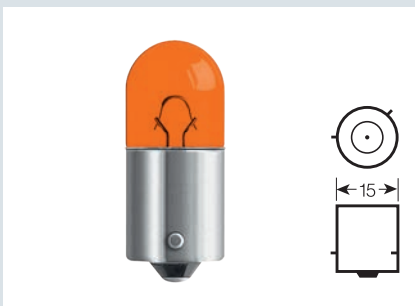
85146 - Foco Auxiliar 5007 | Standard



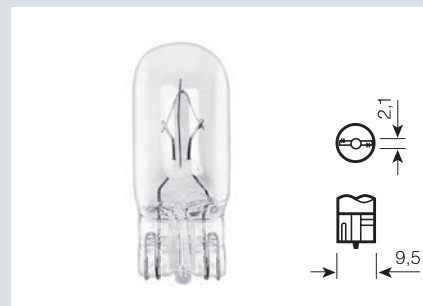
88255 - Foco Auxiliar 5007 | Standard



85124 - Foco Auxiliar 67 | Standard



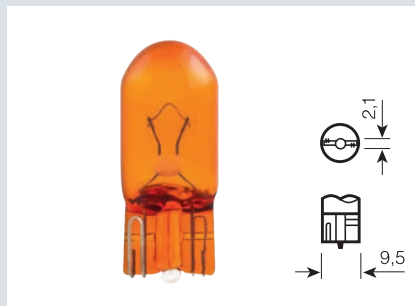
87110 - Foco Auxiliar 67A | Standard



85122 - Foco Auxiliar 158 | Standard



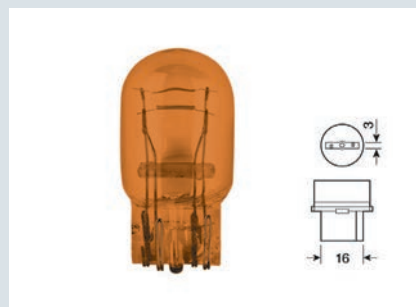
85128 - Foco Auxiliar 2825 | Standard



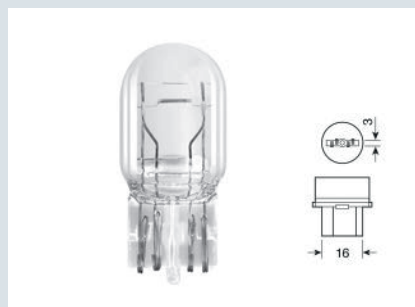
88267 - Foco Auxiliar 158A | Standard



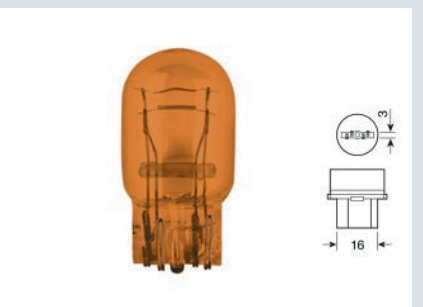
85137 - Foco Auxiliar 7440 | Standard



85143 - Foco Auxiliar 7440A | Standard



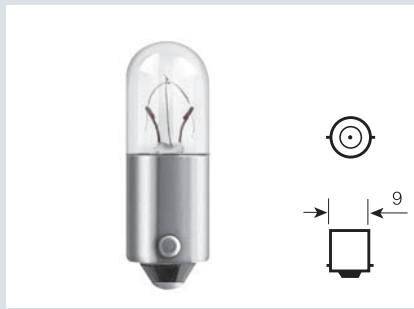
85133 - Foco Auxiliar 7443 | Standard



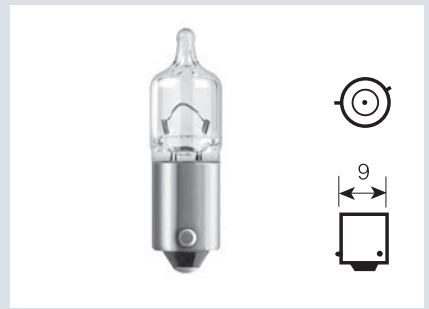
85144 - Foco Auxiliar 7443A | Standard



85127 - Foco Auxiliar 921 | Standard



85132 - Foco Auxiliar 57 | Standard



85176 - Foco Auxiliar H6W | Standard



85130 - Foco Auxiliar 73 | Standard



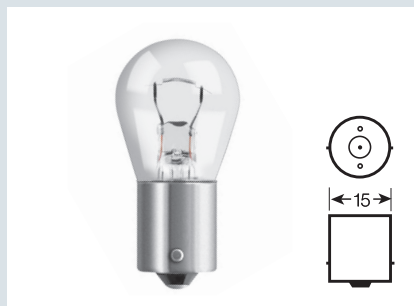
85126 - Foco Auxiliar 1003 | Standard



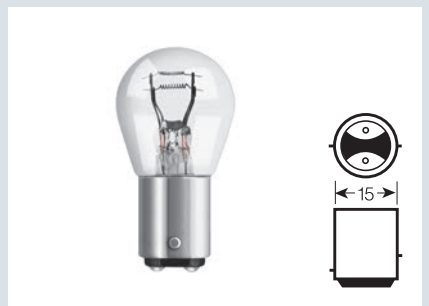
85120 - Foco Auxiliar 1034 | Standard



85135 - Foco Auxiliar 1034A | Standard



85123 - Foco Auxiliar 1141 | Standard



85125 - Foco Auxiliar 1157 | Standard



85121 - Foco Auxiliar 1176 | Standard



88967 - Foco Auxiliar 2721 | Standard





# Vehículos

## Kits de lámparas 12V

Siempre a bordo: los prácticos kits de lámparas de repuesto de NEOLUX.

### Kit de lámpara de repuesto completo.

En muchos países, es obligatorio llevar lámparas de repuesto en su vehículo. Los kits de lámparas de repuesto NEOLUX le proporcionan la solución perfecta a bordo, ya que incluyen los focos más importantes.

### Características del producto

- Contiene los focos principales y las luces auxiliares.
- Obligatorio en muchos países
- Práctica caja
- Las lámparas dentro del kit están certificadas ECE
- Buena calidad gracias a la tecnología alemana

### Beneficios del producto

- Adecuado para las luces delanteras y auxiliares más habituales
- Fácilmente almacenable en cualquier automóvil
- Fabricante confiable
- Productos confiables
- Accesible

### Kit de focos de repuesto 12V

Código	Código de Barras	Descripción	Contenido	ECE
88272	4008321728692	KIT H4   H7   H1   P21W   PY21W   R5W   W5W   P21/5W		
			1x 85182	H1
			1x 85177	H4
			1x 85180	H7
			1x 88260	P21W
			1x 88258	P21/5W
			1x 87442	PY21W
			1x 85850	R5W
			1x 85856	W5W

Incl. 1 Mini Fusible de 10A | 1 Mini Fusible de 15A | 1 Fusible de 7.5A | 1 Fusible de 15A

Contents:

1x H1      1x H4      1x H7      1x P21W      1x P21/5W      1x PY21W      1x R5W      1x W5W

Incl. 1 Mini Fusible de 10A | 1 Mini Fusible de 15A | 1 Fusible de 7.5A | 1 Fusible de 15A

**88272** - KIT H4 | H7 | H1 | P21W | PY21W | R5W | W5W | P21/5W

Las imágenes de los productos están a escala y NO son de tamaño real.



### Kit de focos de repuesto 12V

Código	Código de Barras	Descripción	Contenido	ECE
88837	4052899593725	KIT H4   P21W   PY21W   R5W   W5W   P21/5W 725	1x 85177	H4
			1x 88260	P21W
			1x 88258	P21/5W
			1x 85850	R5W
			1x 85856	W5W

Incl. 1 Fusible de 10A / 1 Fusible de 15A / 1 Fusible de 20A / 1 Fusible de 30A





1x H4



1x P21W



1x P21/5W



1x R5W



1x W5W

Incl. 1 Fusible de 10A / 1 Fusible de 15A / 1 Fusible de 20A / 1 Fusible de 30A

**88837** - KIT H4 | P21W | P21/5W | R5W | W5W


### Kit de focos de repuesto 12V

Código	Código de Barras	Descripción	Contenido	ECE
88854	4052899593701	KIT H7   P21W   PY21W   R5W   W5W   P21/5W	1x 85180	H7
			1x 88260	P21W
			1x 88258	P21/5W
			1x 85850	R5W
			1x 85856	W5W


Incl. 1 Fusible de 10A / 1 Fusible de 15A / 1 Fusible de 20A / 1 Fusible de 30A




Contents:



1x H7




1x P21W



1x P21/5W



1x R5W



1x W5W

Incl. 1 Fusible de 10A / 1 Fusible de 15A / 1 Fusible de 20A / 1 Fusible de 30A

**88854** - KIT H7 | P21W | P21/5W | R5W | W5W

Las imágenes de los productos están a escala y NO son de tamaño real.



# Vehículos Focos Xenón de Iluminación Principal

La luz brillante y el haz enfocado de los focos principales de xenón NEOLUX garantizan una buena vista y visibilidad.

### Más luz. Vida más larga.

Los focos de xenón NEOLUX se caracterizan por una larga vida útil y un color e intensidad de luz que crean un efecto de luz de día. El resultado: una carretera mejor iluminada.

### Uso recomendado de xenón

Se recomienda que el cambio de los focos de xenón lo realice un profesional y en pares.

### Características del producto

- Luz blanca clara y brillante
- Haz de luz enfocado
- El color y la intensidad de la luz crean un efecto de luz de día
- Larga vida
- Calidad excelente y fiable gracias a la tecnología alemana

### Beneficios del producto

- Mejor visibilidad
- Iluminación notable de la carretera
- Más luz permite a los conductores ver más lejos y, por lo tanto, permite mayor tiempo de reacción
- Reemplazo más largo

## Focos Xenón de Iluminación Principal 12V

Código NEOLUX	EAN / UPC Código de Barras	Descripción	ECE	SAE	Voltaje (V)	Potencia (W)	Base	
85253	4052899215955	Foco Principal D1S - 35W - 85V - PK32D-2 - XEN	D1S	--	12/24	35	PK32D-2	1
85254	4052899215979	Foco Principal D2S - 35W - 85V - P32D-2 - XEN	D2S	--	12/24	35	P32D-2	1
87440	4052899478763	Foco Principal D3S - 35W - 42V - PK32D-5 - XEN	D3S	--	12/24	35	PK32D-5	1
88273	4052899478794	Foco Principal D4S - 35W - 42V - P32D-5 - XEN	D4S	--	12/24	35	P32D-5	1



85253 - Foco Principal D1S

85254 - Foco Principal D2S

87440 - Foco Principal D3S

88273 - Foco Principal D4S



# Vehículos Focos LED Interiores 12V

Con una temperatura de color de 6,000 K, los LED NEOLUX brindan una iluminación ideal para aplicaciones en el interior del vehículo, mientras consumen un mínimo de energía. Actualizar las luces de su vehículo nunca ha sido tan simple.

### Estética moderna. Rendimiento atemporal.

Los focos LED NEOLUX mejoran los interiores de los vehículos con una luz blanca fría y moderna. Reemplazan la mayoría de las lámparas auxiliares tradicionales con facilidad. Los resultados son más que estéticos.



### Características del producto

- Temperatura de color blanco frío de 6,000 K
- Alto Brillo
- Distribución uniforme de la luz
- Ajuste ideal gracias a las dimensiones compactas
- Larga vida

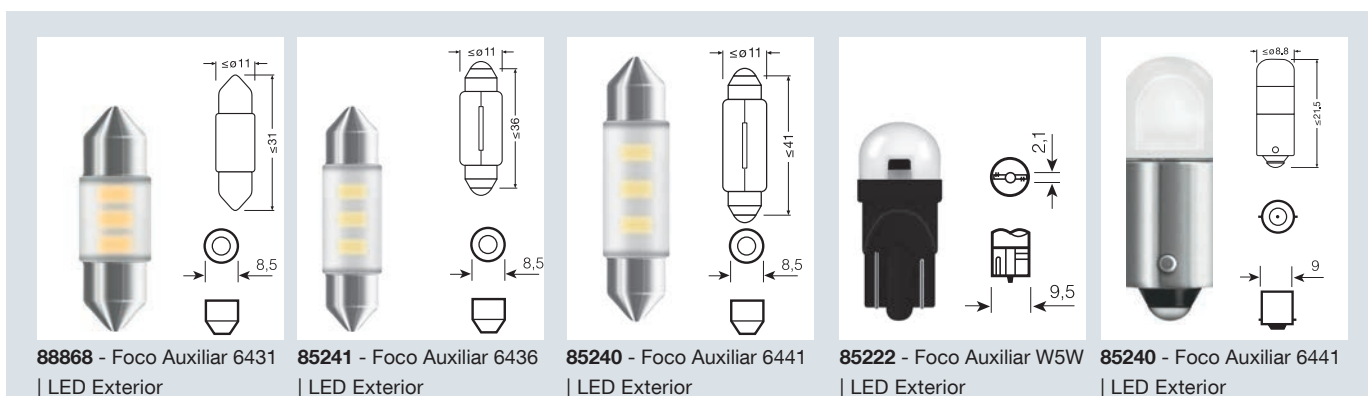


### Product benefits

- Actualice con la última tecnología LED
- Aspecto moderno
- Mejor visibilidad
- Iluminación homogénea del interior del automóvil gracias a la moderna óptica de difusor
- Ciclo de reemplazo más largo

## Focos LED Interiores 12V

Código NEOLUX	EAN / UPC Código de Barras	Descripción	ECE	SAE	Voltaje (V)	Potencia (W)	Base	
88868	4052899477278	Foco Auxiliar 6431 - 0.5W - 12V - SV8.5-8 - LED	--	6431	12	0.5	SV8.5-8	2
85241	4052899477315	Foco Auxiliar 6418 - 0.5W - 12V - SV8.5-8 - LED	C5W	6436	12	0.5	SV8.5-8	2
85240	4052899477353	Foco Auxiliar 6411 - 0.5W - 12V - SV8.5-8 - LED	C5W	6441	12	0.5	SV8.5-8	2
85222	4052899477230	Foco Auxiliar 194 - 0.5W - 12V - W2.1X9.5D - LED	W5W	194	12	0.5	W2.1X9.5D	2
88869	4052899477391	Foco Auxiliar T4W - 0.5W - 12V - BA9S - LED	T4W	--	12	0.5	BA9S	2





# Vehículos Focos LED Exteriores 12V

Los LED NEOLUX brindan una iluminación ideal para aplicaciones exteriores de vehículos. Actualizar las luces de su vehículo nunca ha sido tan simple y beneficioso.

### Estética moderna. Rendimiento atemporal.

La actualización con focos LED NEOLUX transforman el exterior de los vehículos con una luz blanca fría y moderna. Reemplazan la mayoría de las lámparas auxiliares blancas tradicionales con facilidad. Los resultados son más que estéticos. Además de eso, los LED NEOLUX son duraderos y consumen menos energía que los focos convencionales. Con una temperatura de color de 6,000 K, NEOLUX tiene la solución ideal para mejorar el aspecto exterior de su vehículo.

### Características del producto

- Temperatura de color blanca fría de 6,000 K
- Alto Brillo
- Distribución uniforme de la luz
- Ajuste ideal gracias a sus dimensiones compactas
- Larga vida

### Beneficios del producto

- Actualice con la última tecnología LED
- Aspecto moderna
- Mejor visibilidad
- Iluminación homogénea gracias a la óptica difusora
- Ciclo de reemplazo más largo

## Focos LED Exteriores 12V

Código NEOLUX	EAN / UPC Código de Barras	Descripción	ECE	SAE	Voltaje (V)	Potencia (W)	Base	
85246	4052899477438	Foco Auxiliar 1156 - 1.2W - 12V - BA15S - LED	P21W	--	12	1.2	BA15S	2
85234	4052899477476	Foco Auxiliar 1034 - 1.2W - 12V - BAY15D - LED	P21/5W	--	12	1.2	BAY15D	2



85246 - Foco Auxiliar P21W | LED Exterior

85234 - Foco Auxiliar P21/5W | LED Exterior





# Tractocamiones Focos Halógenos 24V

Resistentes a las vibraciones y potentes: los focos estándar de 24 V de NEOLUX para su uso en camiones y vehículos pesados.

### Buena Vista. Mejor visibilidad.

Los focos de iluminación principal NEOLUX de 24 V proporcionan una buena vista y visibilidad en todas las condiciones de la carretera. Los focos son fáciles de reemplazar: el reemplazo estándar de 24 V es la opción ideal para esta tarea.



### Características del producto

- Resistente a vibraciones
- Diseñado específicamente para 24 V
- Focos con certificación ECE
- Calidad excelente y fiable gracias a la tecnología alemana
- Durable

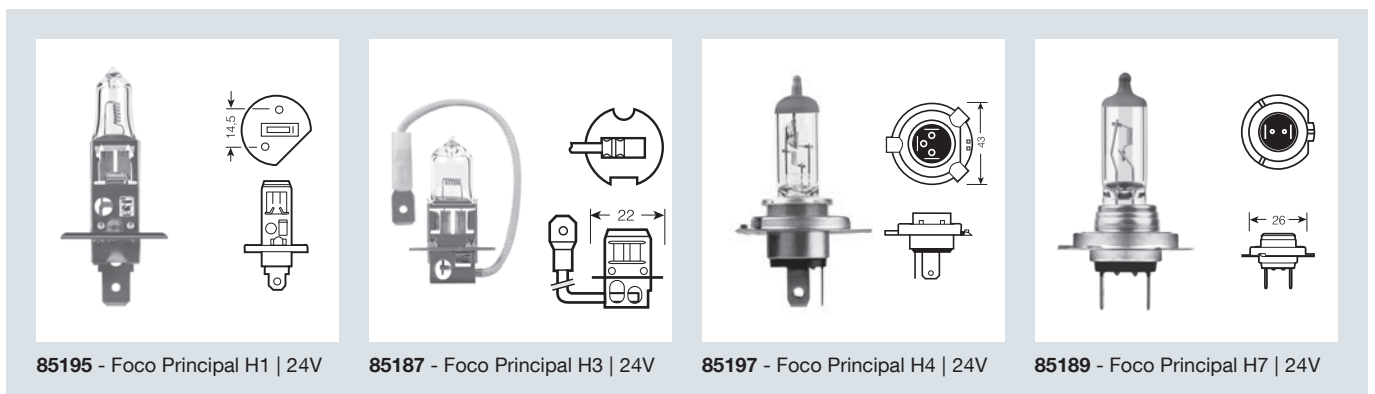
### Beneficios del producto

- Potente salida de luz
- Adecuado para las aplicaciones 24 V más habituales
- Fabricante confiable
- Accesible
- Productos confiables



## Focos Halógenos para Iluminación Principal 24V

Código NEOLUX	EAN / UPC Código de Barras	Descripción	ECE	SAE	Voltaje (V)	Potencia (W)	Base	1
85195	4008321760418	Foco Principal H1 - 70W - 24V - P14.5S - STD	H1	--	24	70	P14.5S	1
85187	4008321760678	Foco Principal H3 - 70W - 24V - PK22S - STD	H3	--	24	70	PK22S	1
85197	4008321756848	Foco Principal H4 - 75/70W - 24V - P43T - STD	H4	9003	24	75 / 70	P43T	1
85189	4008321765857	Foco Principal H7 - 70W - 24V - PX26D - STD	H7	--	24	70	PX26D	1





# Tractocamiones

## Focos Auxiliares Interiores y Exteriores 24V

Autobuses, camiones, vehículos utilitarios: NEOLUX ofrece los focos de repuesto ideales para las luces de señalización tradicionales para estos tipos de vehículos y para el interior del vehículo, para ver mejor sus señales en la carretera y para una iluminación óptima en la cabina.

### **Siempre la luz adecuada gracias a una amplia gama de productos.**

La amplia gama de productos NEOLUX ofrece siempre la luz adecuada. La tecnología alemana mejora la visibilidad exterior de su vehículo utilitario y proporciona una buena vista y orientación desde el interior.

#### **Características del producto**

- Amplia gama de productos
- Diseñado específicamente para 24 V
- Los focos para aplicaciones exteriores cuentan con certificado ECE
- Buena calidad gracias a la tecnología alemana
- Salida de luz normalizada

NEOLUX: la combinación ideal de características de producto fiables y un precio accesible.

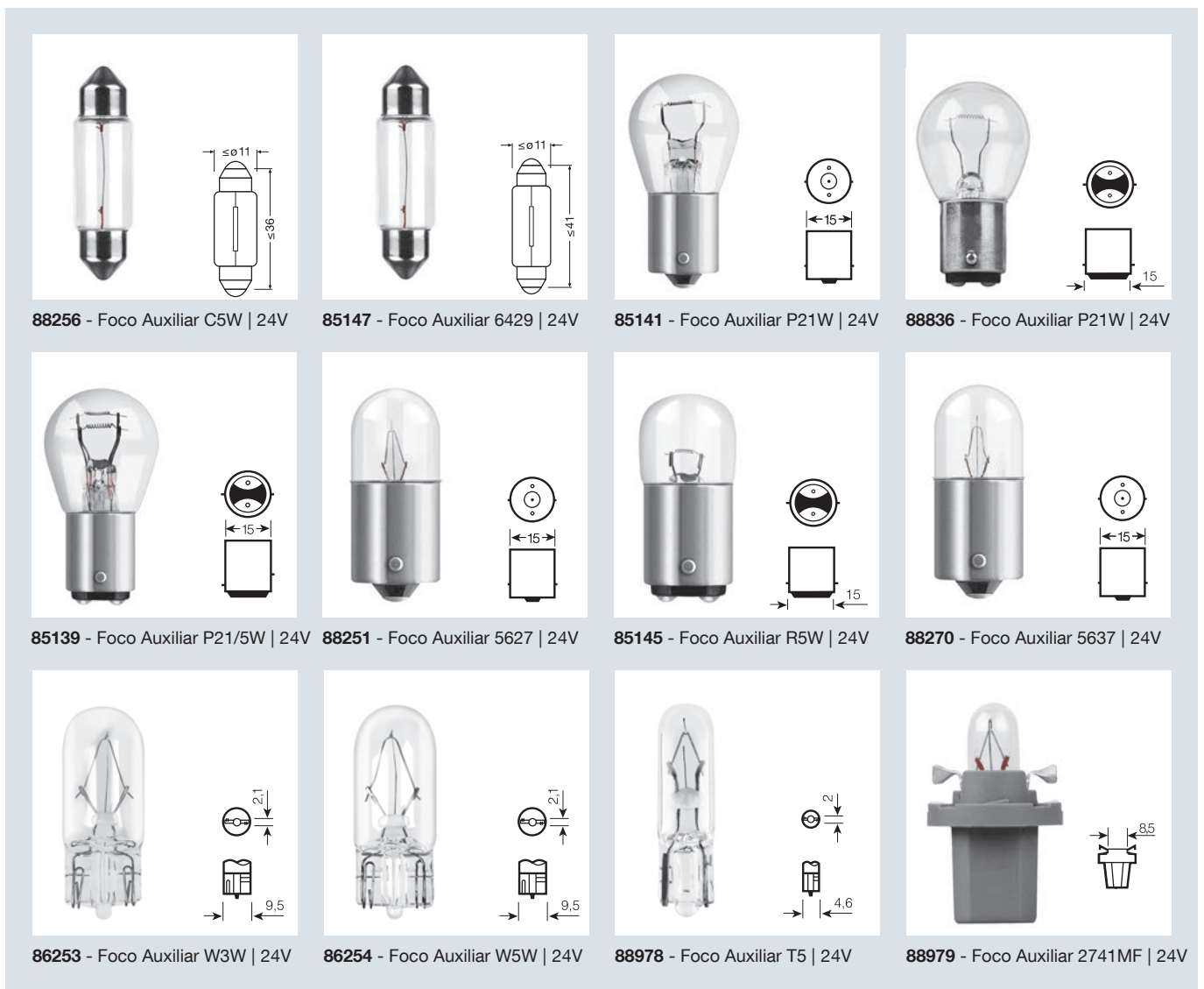
#### **Beneficios del producto**

- Adecuado para las aplicaciones de señalización e interiores más comunes
- Accesible
- Fabricante confiable
- Para una buena visibilidad
- Productos confiables



Focos Auxiliares Interiores y Exteriores 24V

Código NEOLUX	EAN / UPC Código de Barras	Descripción	ECE	SAE	Voltaje (V)	Potencia (W)	Base	
88256	4008321769169	Foco Auxiliar C5W - 5W - 24V - SV 8,5-8 - STD	C5W	6423	24	5	SV8.5-8	10
85147	4052899983182	Foco Auxiliar 6429 - 10W - 24V - SV8.5-8 - AUX	C10W	6429	24	10	SV8.5-8	10
85141	4052899983120	Foco Auxiliar 7511 - 21W - 24V - BA15S - STD	P21W	--	24	21	SV8.5-8	10
88836	4008321770714	Foco Auxiliar P21W - 21W - 24V - Ba15d - STD	P21W	--	24	21	BA15D	10
85139	4052899983106	Foco Auxiliar 7537 - 21/5W - 24V - BAY15D - STD	P21/5W	7537	24	21 / 5	BAY15D	10
88251	4008321769329	Foco Auxiliar 5627 - 5W - 24V - BA15S - STD	R5W	5627	24	5	BA15S	10
85145	4052899983168	Foco Auxiliar T4W - 4W - 24V - BA9S - STD	R5W	5626	24	5	BA15D	10
88270	4008321769275	Foco Auxiliar 5637 - 10W - 24V - BA15S - STD	R10W	5637	24	10	BA15S	10
86253	4008321770622	Foco Auxiliar W3W - 3W - 24V - W2.1X9.5D - STD	W3W	2841	24	3	W2.1X9.5D	10
86254	4008321769442	Foco Auxiliar W5W - 5W - 24V - W2.1X9.5D - STD	W5W	2845	24	5	W2.1X9.5D	10
88978	4008321769619	Foco Auxiliar T5 - 1.2W - 24V - W2x4.6D - TAB	T5	--	24	1.2	W2x4.6D	10
88979	4008321769503	Foco Auxiliar 2741MF - 1.2W - 12V - B8.5D - TAB	2741MF	--	24	1.2	B8.5D	10







# Tractocamiones Focos Principales Xenón 24V

Visión y visibilidad gracias a la luz blanca clara y un haz de luz enfocado para mayor seguridad.

### Ver mejor. Ser visto mejor.

Los focos delanteros NEOLUX Xenón se caracterizan por su larga duración y un color e intensidad de luz para crear un efecto de luz de día. Gracias a una carretera visiblemente mejor iluminada, los conductores de camiones pueden ver, reconocer y reaccionar a los peligros en la carretera antes.

### Uso recomendado de xenón

Se recomienda que el cambio de los focos de xenón lo realice un profesional y en pares.

### Características del producto

- Luz blanca clara y brillante
- Haz de luz enfocado
- El color y la intensidad de la luz crean un efecto de luz de día
- Larga vida
- Buena calidad gracias a la tecnología alemana

### Beneficios del producto

- Mejor visibilidad
- Iluminación notable de la carretera
- Más luz permite a los conductores ver más lejos y, por lo tanto, permite un mayor tiempo de reacción.
- Ciclo de reemplazo más largo

## Focos Xenón para Iluminación Principal 24V

Código NEOLUX	EAN / UPC Código de Barras	Descripción	ECE	SAE	Voltaje (V)	Potencia (W)	Base	
85253	4052899215955	Foco Principal D1S - 35W - 85V - PK32D-2 - XEN	D1S	--	12/24	35	PK32D-2	1
85254	4052899215979	Foco Principal D2S - 35W - 85V - P32D-2 - XEN	D2S	--	12/24	35	P32D-2	1
87440	4052899478763	Foco Principal D3S - 35W - 42V - PK32D-5 - XEN	D3S	--	12/24	35	PK32D-5	1
88273	4052899478794	Foco Principal D4S - 35W - 42V - P32D-5 - XEN	D4S	--	12/24	35	P32D-5	1



85253 - Foco Principal D1S

85254 - Foco Principal D2S

87440 - Foco Principal D3S

88273 - Foco Principal D4S



# Motocicletas

## Focos Halógenos 12V

Ver y ser visto son de vital importancia para los motociclistas.

### La solución adecuada a sus necesidades.

Tanto si eres un motociclista apasionado como si u ocasional, NEOLUX siempre tiene la lámpara adecuada para mejorar tu experiencia de conducción. Gracias a la tecnología desarrollada específicamente para motocicletas, las lámparas para motocicletas NEOLUX de tecnología halógena son resistentes a las vibraciones.

### Características del producto

- Diseñado específicamente para motocicletas.
- Resistente a vibraciones
- Focos con certificación ECE
- Amplia gama de productos
- Buena calidad gracias a la tecnología alemana

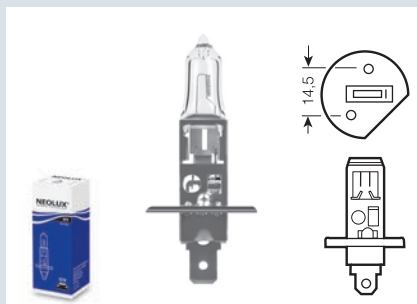
### Beneficios del producto

- Fabricante confiable
- Productos confiables
- Buena iluminación de la carretera
- Adecuado para los faros de motocicleta más comunes
- Accesible

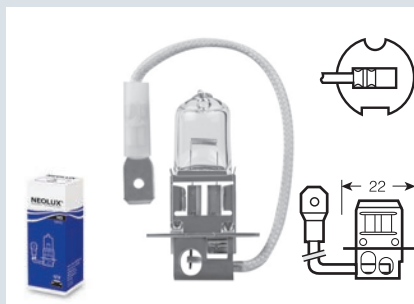


**Focos Halógenos para Iluminación Principal en Motocicletas 12V**

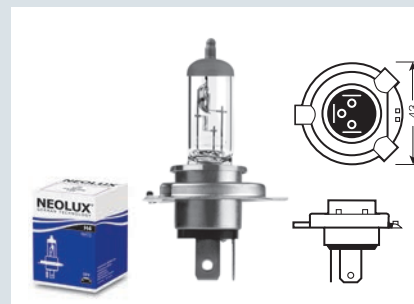
Código NEOLUX	EAN / UPC Código de Barras	Descripción	ECE	SAE	Voltaje (V)	Potencia (W)	Base	
85182	4008321760340	Foco Principal H1 - 55W - 12V - P14.5S - STD	H1	--	12	55	P14.5S	1
85179	4008321760647	Foco Principal H3 - 55W - 12V - PK22S - STD	H3	--	12	55	PK22S	1
85177	4008321756756	Foco Principal H4 - 60/55W - 12V - P43T - STD	H4	9003	12	60 / 55	P43T	1
85180	4008321765789	Foco Principal H7 - 55W - 12V - PX26D - STD	H7	--	12	55	PX26D	1
85192	4052899451674	Foco Principal H8 - 65W - 12V - PGJ19-1 - STD	H8	--	12	35	PGJ19-1	1
85184	4052899451636	Foco Principal H11 - 55W - 12V - PGJ19-2 - STD	H11	--	12	55	PGJ19-2	1
86252	4052899485433	Foco Principal HS1 / H4 - 35/35W - 12V - PX43T - STD	HS1	--	12	35 / 35	PX43T	1
87097	4052899270633	Foco Principal S2 - 35/35W - 12V - BA20D - STD	S2	--	12	35 / 35	BA20D	1



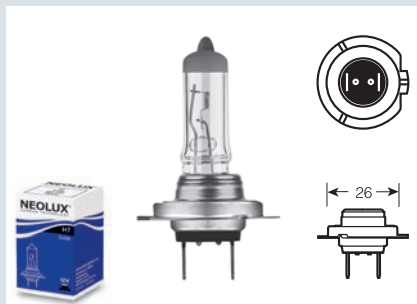
85182 - Foco Principal H1 | Standard



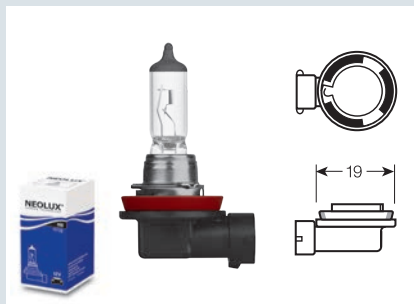
85179 - Foco Principal H3 | Standard



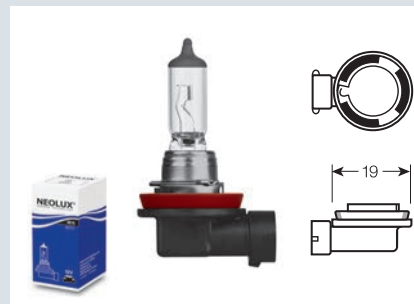
85177 - Foco Principal H4 | Standard



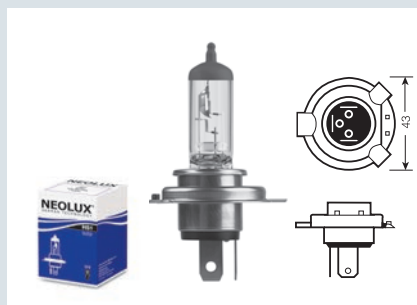
85180 - Foco Principal H7 | Standard



85192 - Foco Principal H8 | Standard



85184 - Foco Principal H11 | Standard



86252 - Foco Principal HS1 | Standard



87097 - Foco Principal S2 | Standard





# Motocicletas Focos Halógenos OFF ROAD 12V

Las soluciones de iluminación OFF ROAD de NEOLUX para motocicletas satisfacen las necesidades de los motociclistas: son robustas y de alto rendimiento.

### Luz brillante. Alta visibilidad.

Los focos halógenos OFF ROAD NEOLUX de 12 V iluminan los caminos OFF ROAD de forma notablemente más brillante. También son muy duraderos debido a los materiales duraderos.

### Características del producto

- Focos OFF ROAD de alto rendimiento
- Más salida de luz
- Más poder
- Más brillo
- Robusto y versátil

### Beneficios del producto

- En los caminos OFF ROAD más difíciles
- Mejor visibilidad
- Iluminación notable
- Más luz permite a los conductores ver más lejos y, por lo tanto, permite un mayor tiempo de reacción.
- Fabricante confiable

## Focos Halógenos para Iluminación Principal OFF ROAD | Power Light

Código NEOLUX	EAN / UPC Código de Barras	Descripción	ECE	SAE	Voltaje (V)	Potencia (W)	Base	
88857	4052899043992	Foco Principal H4 - 35/35W - 12V - P43T - MOT PLI	H4	--	12	35 / 35	P43T	1
88855	4052899044029	Foco Principal M5/T19 - 35/35W - 12V - P15D-25-1 - MOT PLI	M5/T19	--	12	35 / 35	P15D-25-1	1
88856	4008321756879	Foco Principal R2 - 60/55W - 12V - P45T - MOT PLI	R2	--	12	60 / 55	P45T	1



88857 - Foco Principal H4 | Power Light

88855 - Foco Principal M5/T19 | Power Light

88856 - Foco Principal R2 | Power Light

Estos productos no cuentan con la aprobación ECE y no deben usarse en vías públicas en ninguna aplicación exterior. El uso en la vía pública conlleva la cancelación de la licencia y la pérdida de la cobertura del seguro. Varios países prohíben la venta y el uso de estos productos. Póngase en contacto con su distribuidor local para obtener más información.







# Motocicletas

## Focos Auxiliares Interiores y Exteriores

Los motociclistas pueden encontrar una amplia gama de reemplazos de focos auxiliares de 12 V en NEOLUX, con calidad probada y confiable.

### La solución adecuada a sus necesidades.

Ya sea que esté buscando una luz de posición, de estacionamiento, intermitente, de freno o de matrícula, en NEOLUX siempre encontrará la lámpara adecuada para su motocicleta; también para sus necesidades de luces de advertencia, instrumentos e interruptores.

### Características del producto

- Amplia gama de productos
- Buena calidad gracias a la tecnología alemana
- Los focos para aplicaciones exteriores cuentan con certificación ECE
- Salida de luz normalizada  
Base para una buena distribución de la luz

NEOLUX: la combinación ideal de características de producto fiables y un precio accesible.

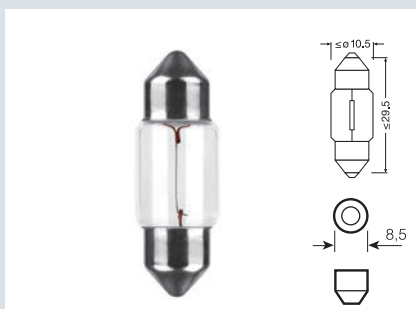
### Beneficios del producto

- Adecuados para las aplicaciones de señalización e interiores más comunes
- Accesible
- Fabricante confiable
- Para una buena visibilidad  
Productos confiables

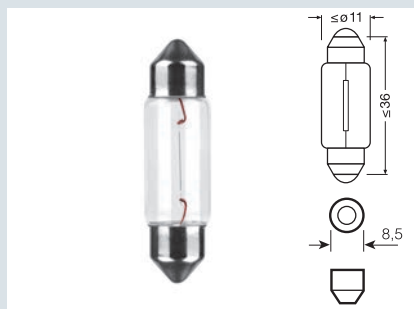


Focos Auxiliares para Interiores y Exteriores 12V | Standard

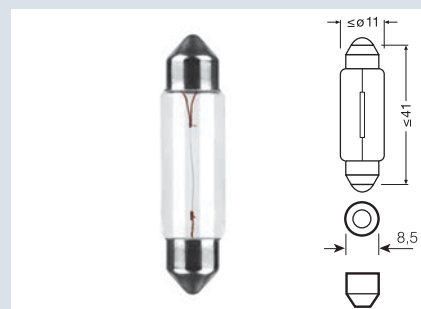
Código NEOLUX	EAN / UPC Código de Barras	Descripción	ECE	SAE	Voltaje (V)	Potencia (W)	Base	
88965	4008321770776	Foco Auxiliar 6438 - 10W - 12V - SV8.5-8 - STD	--	6438	12	10	SV8.5-8	10
85142	4052899983137	Foco Auxiliar 6418 - 5W - 12V - SV8.5-8 - STD	C5W	6418	12	5	SV8.5-8	10
85140	4052899983113	Foco Auxiliar 6411 - 10W - 12V - SV8.5-8 - STD	--	6411	12	10	SV8.5-8	10
88260	4008321770479	Foco Auxiliar 7506 - 12V - 21W - BA15S - STD	P21W	7506	12	21	BA15S	10
85134	4052899983052	Foco Auxiliar 7507A - 21W - 12V - BAU15S - STD	PY21W	7507A	12	21	BAU15S	10
85138	4052899983090	Foco Auxiliar 7225 - 21/4W - 12V - BAZ15D - STD	P21/4W	--	12	21/4	BAZ15D	10
88258	4008321770448	Foco Auxiliar P21/5W - 21/5W - 12V - BAY15D - STD	P21/5W	--	12	21/5	BAY15D	10
85129	4052899983007	Foco Auxiliar 3156 - 27W - 12V - W2.5X16D - STD	P27W	3156	12	27	W2.5X16D	10
85131	4052899983021	Foco Auxiliar 3157 - 27/7W - 12V - W2.5X16Q - STD	P27/7W	3157	12	27/7	W2.5X16Q	10
85136	4052899983076	Foco Auxiliar 3157A - 27/7W - 12V - W2.5X16Q - STD	PY27/7W	3157A	12	27/7	W2.5X16Q	10
85146	4052899983175	Foco Auxiliar 5007 - 5W - 12V - BA15S - STD	R5W	5007	12	5	BA15S	10
88255	4006584920419	Foco Auxiliar 1176 - 5W - 12V - BA15SD - STD	R5W	1176	12	5	BA15SD	10
85124	4052899982956	Foco Auxiliar 67 - 10W - 12V - BA15S - STD	R10W	67	12	10	BA15S	10
87110	4008321768407	Foco Auxiliar 67A - 10W - 12V - BAU15S - STD	RY10W	67A	12	10	BAU15S	10
85122	4052899982932	Foco Auxiliar 158 - 3W - 12V - W2.1X9.5D - STD	W3W	158	12	3	W2.1X9.5D	10
85128	4052899982994	Foco Auxiliar W5W - 5W - 12V - W2.1X9.5D - STD	W5W	2825	12	5	W2.1X9.5D	10
88267	4008321770592	Foco Auxiliar 158A - 5W - 12V - W2.1X9.5D - STD	WY5W	2825A	12	5	W2.1X9.5D	10
85137	4052899983083	Foco Auxiliar 7440 - 21W - 12V - W3X16D - STD	W21W	7440	12	21	W3X16D	10
85143	4052899983144	Foco Auxiliar 7440A - 21W - 12V - W3X16D - STD	WY21W	7440 A	12	21	W3X16D	10
85133	4052899983045	Foco Auxiliar 7443 - 21/5W - 12V - W3X16Q - STD	W21/5W	7443	12	21/5	W3X16Q	10
85144	4052899983151	Foco Auxiliar 7443A - 21/5W - 12V - W3X16Q - STD	WY21/5W	7443A	12	21/5	W3X16Q	10
85127	4052899982987	Foco Auxiliar 921 - 16W - 12V - W2.1X9.5D - STD	W16W	921	12	16	W2.1X9.5D	10
85132	4052899983038	Foco Auxiliar 57 - 4W - 12V - BA9S - STD	T4W	57	12	4	BA9S	10
85176	4008321770387	Foco Auxiliar H6W - 6W - 12V - BAX9S - STD	H6W	--	12	6	BAX9S	10
85130	4052899983014	Foco Auxiliar 73 - 1.2W - 12V - W2x4.6D - STD	--	73	12	1.2	W2x4.6D	10
85126	4052899982970	Foco Auxiliar 1003 - 12W - 12V - BA15S - STD	--	1003	12	12	BA15S	10
85120	4052899982918	Foco Auxiliar 1034 - 21/5W - 12V - BAY15D - STD	--	1034	12	21/5	BAY15D	10
85135	4052899983069	Foco Auxiliar 1034A - 21/5W - 12V - BAY15D - STD	--	1034A	12	21/5	BAY15D	10
85123	4052899982949	Foco Auxiliar 1141 - 18W - 12V - BA15S - STD	--	1141	12	18	BA15S	10
85125	4052899982963	Foco Auxiliar 1157 - 27/9W - 12V - BAY15D - STD	--	1157	12	27/9	BAY15D	10
85121	4052899982925	Foco Auxiliar 1176 - 21/5W - 12V - BAY15D - STD	--	1176	12	16/8	BA15D	10
88967	4008321770653	Foco Auxiliar 2721 - 1.2W - 12V - W2x4.6D - STD	--	2721	12	1.2	W2x4.6D	10



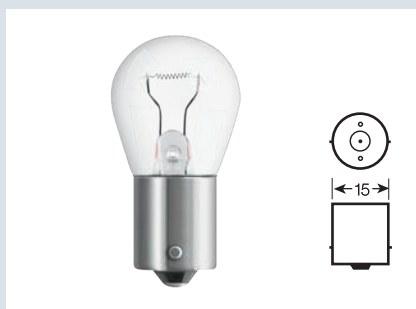
88965 - Foco Auxiliar 6438 | Standard



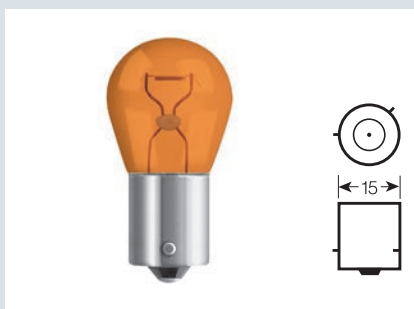
85142 - Foco Auxiliar 6418 | Standard



85140 - Foco Auxiliar 6411 | Standard



88260 - Foco Auxiliar 7506 | Standard



85134 - Foco Auxiliar 7507A | Standard



85138 - Foco Auxiliar 7225 | Standard





88258 - Foco Auxiliar P21/5W | Standard



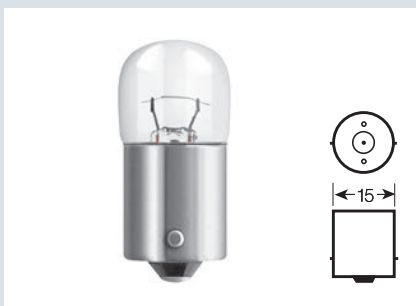
85129 - Foco Auxiliar 3156 | Standard



85131 - Foco Auxiliar 3157 | Standard



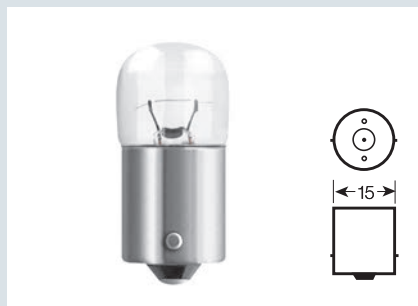
85136 - Foco Auxiliar 3157A | Standard



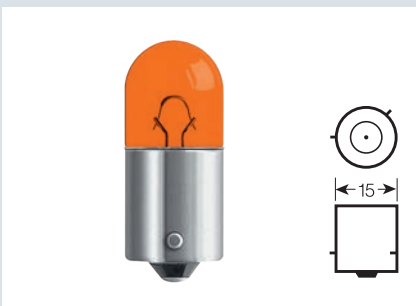
85146 - Foco Auxiliar 5007 | Standard



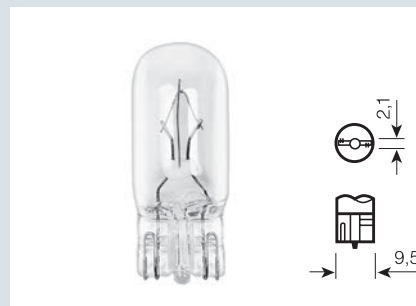
88255 - Foco Auxiliar 5007 | Standard



85124 - Foco Auxiliar 67 | Standard



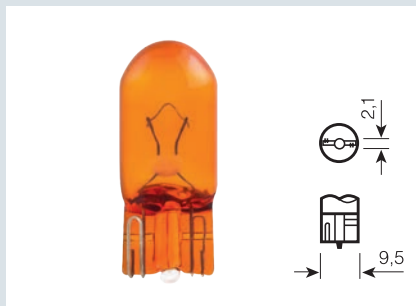
87110 - Foco Auxiliar 67A | Standard



85122 - Foco Auxiliar 158 | Standard



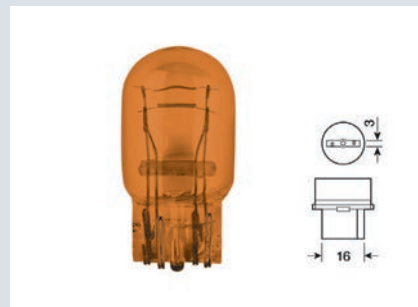
85128 - Foco Auxiliar 2825 | Standard



88267 - Foco Auxiliar 158A | Standard



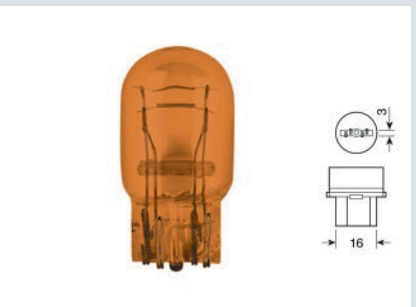
85137 - Foco Auxiliar 7440 | Standard



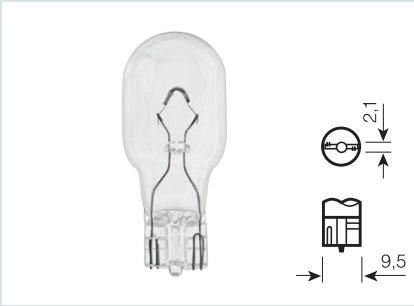
85143 - Foco Auxiliar 7440A | Standard



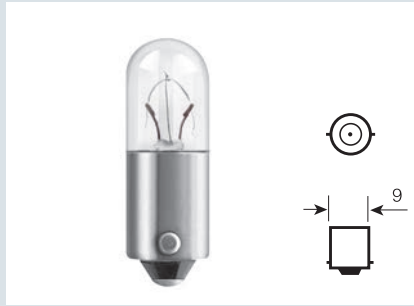
85133 - Foco Auxiliar 7443 | Standard



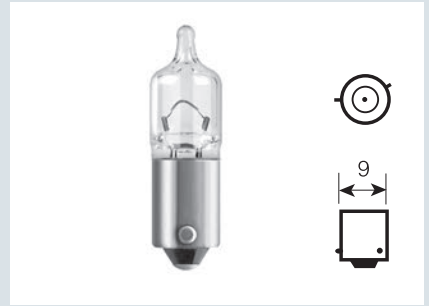
85144 - Foco Auxiliar 7443A | Standard



85127 - Foco Auxiliar 921 | Standard



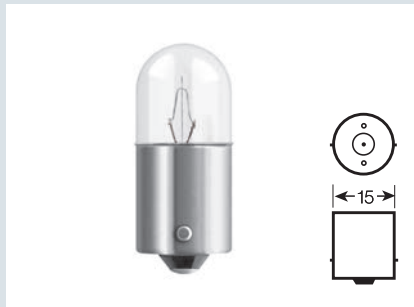
85132 - Foco Auxiliar 57 | Standard



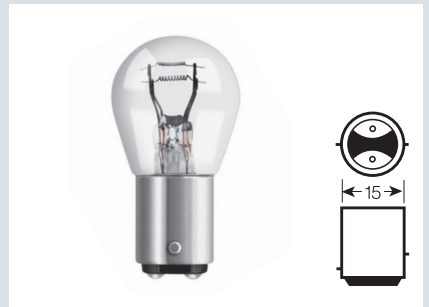
85176 - Foco Auxiliar H6W | Standard



85130 - Foco Auxiliar 73 | Standard



85126 - Foco Auxiliar 1003 | Standard



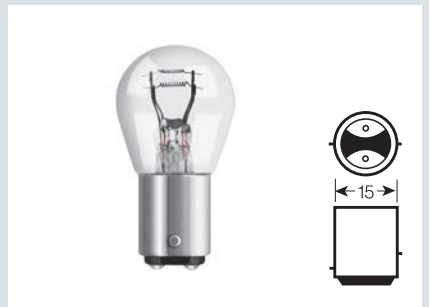
85120 - Foco Auxiliar 1034 | Standard



85135 - Foco Auxiliar 1034A | Standard



85123 - Foco Auxiliar 1141 | Standard



85125 - Foco Auxiliar 1157 | Standard



85121 - Foco Auxiliar 1176 | Standard



88967 - Foco Auxiliar 2721 | Standard





# Casi se vende solo: El atractivo empaque de NEOLUX

Los focos automotrices NEOLUX se ofrecen en cajas plegables, en blísters, en cajas de tapa blanda o como kits. El empaque ha sido diseñado para reflejar la calidad del producto y hace que los productos NEOLUX sean aún más fáciles de reconocer.

Generadores de ventas y amigables para el consumidor: El diseño claro, conciso y de calidad distingue a NEOLUX de la competencia y promueve su venta. La información del producto está claramente organizada, el empaque está hecho de materiales respetuosos con el medio ambiente y son perfectos para un almacenamiento fácil y que ahorre espacio.

## Conciso e informativo

Las cajas plegables permiten a los clientes encontrar el producto correcto inmediatamente.

## Ideal como ubicación promocional

Las cajas de tapa blanda ofrecen una ventana grande para una buena visibilidad de los focos.



## Inmediatamente persuasivo

Los empaques en blister proporcionan la información clave necesaria de un vistazo.

## Promueve la compra espontánea

Kits de focos de repuesto NEOLUX. En muchos países es obligatorio llevar focos de repuesto en su vehículo. Las cajas de repuesto de NEOLUX contienen las luces de repuesto clave para su cliente: prácticas, manejables y fáciles de guardar en cualquier automóvil.

Product illustrations are not to scale.

Notas

---

---

---

---

---

---

---

---

---

---

---

---

---

---

---

---

---

---

---

---

---

---

---

---

---

---

---

---

---

---

# Guía de aplicaciones

Modelo	Marca	Año	Luz para Faro		Luz de Niebla	Cuartos Delanteros
			Luz Dual ó Baja	Luz Alta		
ACCORD	HONDA	98-02	9006	9005	-	168
ACCORD	HONDA	03-07	9006	9005	-	1157 A
ACCORD	HONDA	08-12	9006	9005	H11	7528
ALTIMA	NISSAN	02-06	H1	9005	9006	1157 A
ALTIMA	NISSAN	07-16	H11	H9	H11	3457 A
APRIO	NISSAN	07-11	H4		H11	2825
ASTRA (INCLUYE 4 Y 5 PTAS)	CHEVROLET	00-05	H7	H1	H3	2825
ATOS // i10	HYUNDAI	01-12	H4		-	7225
ATTITUDE	DODGE	06-11	H4		881	2357 A
AVENGER	DODGE	08-14	9006	9005	9145	3457 A
AVEO	CHEVROLET	08-16	H4		H3	1157 A
BEETLE (INCLUYE CABRIO)	VOLKSWAGEN	98-05	H1	H1	H1	7506
BORA	VOLKSWAGEN	05-10	H1	H1	H1	7506
C15	CHEVROLET	96-02	9006	9005	H3	2357 A
CALIBER	DODGE	07-12	H13		9145	3157 A
CAMRY	TOYOTA	07-16	H11	9005	H11	3457 A
CAPTIVA SPORT	CHEVROLET	06-15	H7	H1	H8	2825
CAVALIER	CHEVROLET	90-95	9004		-	2057 A
CAVALIER	CHEVROLET	96-99	9006	9005	881	3457 A
CAVALIER	CHEVROLET	00-05	9007		880	3457
CENTURY	CHEVROLET	82-89	H 4651	H 4656	-	2057 A
CENTURY	CHEVROLET	89-96	9006	9005	-	194 NA
CHEVY (INCLUYE 3,4 Y 5 PTAS)	CHEVROLET	94-03	H4		H3	2825
CHEVY (INCLUYE 3,4 Y 5 PTAS)	CHEVROLET	04-08	H4		H3	2825
CHEVY (INCLUYE 3,4 Y 5 PTAS)	CHEVROLET	09-12	H13		H3	2825
CIVIC(2Y4PTAS)	HONDA	06-16	9006	9005	H11	7528
CIVIC(2Y4PTAS)	HONDA	01-05	H4		-	168
CIVIC(2Y4PTAS)	HONDA	97-00	H11	9005	H11	1157 A
CLIO	RENAULT	02-10	H1	H7	H11	2825
CLUB WAGON	FORD	92-13	9007		-	3157
COLORADO	CHEVROLET	09-12	9006	9005	9045	3757 A
COMBI (2,300 KGS)	VOLKSWAGEN	85-01	H6024		-	7528
CONTOUR	FORD	96-00	9006	9005	893	2357 A
CORDOBA	SEAT	01-09	H4		H3	7506
COROLLA	TOYOTA	07-12	9006	9005	9006	3157 A
CORSA (INCLUYE SEDAN)	CHEVROLET	02-08	H7	H7	H3	2825
COUGAR	FORD	91-97	9007		893	3157 A
CR-V	HONDA	02-06	H4		-	168
CR-V	HONDA	07-14	H4		H11	168
CR-V	HONDA	15-16	H11	9005	H11	1157 A
CROSSFOX	VOLKSWAGEN	06-12	H4		H3	2825
CRUZE 4 PTAS	CHEVROLET	09-16	H4	H4	H8	2825
CUTLASS	OLDSMOBILE	88-97	9004		-	2057
CX-7	MAZDA	07-12	H7	9005	H11	7444 NA
DAKOTA	DODGE	05-12	H13		9145	3157 A
DART K	DODGE	85-89	H4656	H4651	-	2057
DERBY	VOLKSWAGEN	93-08	H4		H3	2825
DUSTER	RENAULT	12-15	H7	H1	H1	2825
ECOSPORT	FORD	04-08	H4		H10	2825
EQUINOX SUV	CHEVROLET	05-11	9007		H11	194 NA
ESCAPE	FORD	06-12	H11	H7	5202	3157 A

Direccional		Cuartos Traseros	Luz de Freno	Luz Lateral		Luz de Reversa	Luz de Matrícula	Luz de Mapa	Luz de Domo
Frontal	Trasera			Frontal	Trasera				
1157 A	7440	7443	7443	1157 A	7443	7440	168	2825	DE3425
1157 A	7440 A	7443	7443	1157 A	168	921	168	DE3175	DE3175
7528	7440 A	7443	7443	168	7443	7440	168	DE3175	DE3175
1157	3156	3157	3157	1157 A		921	168	6253	DE3175
3457 A	3156	3157	3157		168	912	2825	175	175
7507	7506	7528	7528	2827		7506	2825	-	-
H21	7506	7506	7506	2825		7506	2825	-	6411
7506	3156	7225	7225	2825		7506	168	-	6418
2357 A	1156	1157	1157	2357 A	168	921	168	-	6411
3457 A	3157	3057	3057	194		3157	168	2825	578
1157A	1156A	1157	1157	2825	2825	1156	2825		6461
2357 A	7506	7528	7528	2825	2825	7506	2825	2825	6418
7506						7506		-	6411
2357 A	3057	3057	1156	194		3156	194	-	-
3157 A	3757 A	3157	3057			921	2825	578	578
3457 A	7440 A	LED	LED	2825	7443	921	2825	2825	DE3175
7507	7507	7528	7528	2827		921	2825		W10W
2057 A	2057	2057	2057	194	24	1156	24	168	168
3457	3057	3057	3057	194	194	3057	194	168	168
3457	3057	3057	3057	3457		3157	194	168	906
2057 A	2057	2057	2057	194	194	1156	194	-	-
889	2057	2057	2057	194	194	1156	194	-	-
7506	7506	5007	7506	2825		7506	5008	-	6411
7506	7506	5007	7506	2825		7506	5008	-	6411
7506	7506	5007	7506	2825		7506	5008	-	6411
1157 A	7440	7443	7443	7528	194	7440	168	DE3175	DE3175
7443	7440	7443	7443	7443	7443	7440	168	2825	DE3175
1157 A	7440 A	7443	7443	168	7443	7440	168		DE3175
7507	7507	7240	7240	2827		7506	6418	-	6418
3157	3156	3457	3457	194	3157	3156	194	-	-
3757 A	3057	3057	3057	3757 A	3057	3057	2825	211-2	561
7528	7506	5007	7506	3893	3893	7506	5008	-	-
2357 A	1157	1157	1157	2367 A		1156	6418	6411	6411
5007	921	2825	7528	2825		7506	6418	-	6411
3157 A	3157 A	3157	3157	3157 A	3157	921	168	175	DE3175
7507	7507	7528	1034	2827		7506	2825	-	2825
3157 A	3457	3457	3457	3157 A	3457	3156	194	-	-
7443	7506	7528	7443	7443	168	7440	2825	2825	DE3175
7440 A	7440 A	7443	7443	168	168	7440	2825	DE3175	DE3175
1157 A	7440 A	7443	7443	168	7443	7440	168	175	175
7507 A	7507 A	1157	1157	7507 A		7506	2825	-	6411
7507	7504	7528	7528			921	2825	2825	2825
2057	2057	2057	2057	194	194	1156	194	561	561
7444 NA	7440 A	7443	7443	168	168	7440	2825	2825	DE3175
3157 A	3057	3057	3057	3157 A	168	3157	168	194	578
2057	2057	2057	2057	168	168	1156	168	-	-
7507	7507	7528	7528	2825		7506	2825	-	6411
7506 A	2825	7506	7506	7506 A		7506	194	2825	2825
7506 A	7506 A	1157	1157	7506 A		7506		-	6411
1156 A	2057	2057	2057	168		921	194	906	561
3157 A	3156	4157	3157	3157 A		3156	2825	2825	578



# Guía de aplicaciones

Modelo	Marca	Año	Luz para Faro		Luz de Niebla	Cuartos Delanteros
			Luz Dual ó Baja	Luz Alta		
ESCAPE	FORD	00-05	H4		898	3157 A
ESCORT	FORD	97-02	9007		881	3457 A
EXPLORER	FORD	01-06	9006	9005	9145	3157 A
EXPLORER	FORD	95-00	9007		H3	3157 A
FIESTA	FORD	01-07	H4		H11	2825
FIESTA SEDAN	FORD	08-16	H7	H15	H11	2825
FIESTA-IKON	FORD	01-08	H4			2825
FOCUS (INCLUYE ST, SEDAN)	FORD	00-05	H4		899	3157
FOCUS (INCLUYE ST, SEDAN)	FORD	05-10	9007		H11	3157 A
FOCUS (INCLUYE ST, SEDAN)	FORD	10-12	H13		H11	3457 A
FUSION	FORD	06-08	H11	H7	H11	3457 A
GEO TRACKER	GEO	00-08	H4			1157 A
GHIA	FORD	91-95	9004		896	2357 A
GOL (INCLUYE SEDAN)	VOLKSWAGEN	08-16	H7	H1	9006	2825
GOLF A2	VOLKSWAGEN	87-92	H6054			7528
GOLF A3	VOLKSWAGEN	93-99	9004		H3	7528
GOLF A4	VOLKSWAGEN	00-12	H7	H7	H3	3457 A
GRAND CHEROKEE	JEEP	05-10	9006	9005	9145	3157 A
HIACE	TOYOTA	05-14	H4			2825
HILUX	TOYOTA	05-12	H11	9005	H11	168
IBIZA	SEAT	03-08	H4		H3	2825
IBIZA	SEAT	09-13	H7		9006	2825
JEEP COMPASS	JEEP	11-16	H11	9005	2504	7444 NA
JETTA A2	VOLKSWAGEN	87-92	9004			7528
JETTA A3	VOLKSWAGEN	93-99	9004		H3	2357 A
JETTA A4	VOLKSWAGEN	00-05	9007		H3	3457 A
JETTA (Clásico)	VOLKSWAGEN	99-14	H7	H7	9006	7507
JETTA A6	VOLKSWAGEN	10-15	H7	H7	9006	2825
JOURNEY	DODGE	09-10	9006	9005	9145	3757 A
JOURNEY	DODGE	10-16	9006	9005	2504	3757 A
KA	FORD	01-08	H7	H1	H1	2825
LANCER	MITSUBISHI	08-12	9006	9005	H11	7444 NA
LIBERTY	JEEP	02-07	9007		H3	3157
LTD/GRAND MARQUIS	FORD	92-97	9006	9005		916 NA
LUPO(INCLUYE 2 Y 4 PTAS)	VOLKSWAGEN	04-12	H4		H3	2825
LUV	CHEVROLET	00-05	9006	9005		3157 A
MALIBU	CHEVROLET	97-03	9006	9005	880	3157 A
MALIBU	CHEVROLET	04-08	H11		880	3157
MARCH	NISSAN	11-14	H4		H11	2825
MATIZ	PONTIAC	00-05	H4			1034
MAZDA 3 (4 y 5 ptas)	MAZDA	09-12	9006	9005	H11	1157 A
MEGANE II CABRIOLET	RENAULT	02-06	D2S	H7	H11	2825
MERIVA	CHEVROLET	03-08	H7	H1	H3	2825
MONDEO	FORD	01-07	H7	H1	H11	2825
MYSTIQUE	FORD	95-00	9006	9005	893	1157 A
NEON	DODGE	00-12	9007		9145	4157 NA
NEON	DODGE	90-99	9007		881	3157 A
ODISSEY	HONDA	05-12	9006	9005	H11	168
OPTRA	CHEVROLET	07-11	H7	H1		2357 A
OUTLANDER	MITSUBISHI	07-13	9006	9005	H11	2825
PANEL (2,300 KGS)	VOLKSWAGEN	85-01	H6024			7528

Direccional		Cuartos Traseros	Luz de Freno	Luz Lateral		Luz de Reversa	Luz de Matrícula	Luz de Mapa	Luz de Domo
Frontal	Trasera			Frontal	Trasera				
3157 A	3156	3157	3157	3157 A		3156	2825	578	578
3457 A	3157	3157	3157	194	168	3156	168	168	578
3157 A	3157	3157	3157	3157 A		3156	168	578	578
3157 A	3156	3157	3157	916 NA		3156	194	168	912
7507	7507	7528	7528	2825		7506	6418	-	2825
7507	7507	7528	7528			921	2825	-	2825
7507	7507	1157	1157			7506	2825	-	2825
3157	3157	3157	3157	194		3156	6418	3886X	6411
3157 A	3157	3157	3157	194		3156	6418	2825	6411
3457 A	3057	3057	3057	168		921	6418	3886X	6411
3457 A	4157	4157	4157	168	194	921	6418	3886X	578
1157 A	921	7443	7443	194		921	168	-	-
2357 A	2396	3157	3157	2357 A	3157	2396	194	-	-
7507	7507	2825	7506	2825		7506	2825	-	6411
7528	7506	7528	7506	2821	2821	7506	2825		6411
7528	7506	5007	7506	7528	5007	7506	2825	6411	6411
3457 A	7506	5008	7506	2825	5008	7506	6418	2825	6411
3157 A	3157	3157	3157	194		3157	168	578	
7507	7507	7528	7528	2825		7506	2825	-	6411
1156 A	7440 A	7443	7443	168	7443	921	168	-	-
7507	7506	2825	7528	2825		7506	6418	-	6411
7507	7507	7528	7528	2825		5008	6418	-	6411
7444 NA	7440 A	LED	LED	2825	LED	7440	2825	578	578
7528	7506	5007	7606	2821	2821	7606	2825		6411
3457 A	7506	7528	7528			7506	2825	6411	6411
3457 A	7506	5007	7506			7506	6418	2825	6411
7507	7506	7528	7528	2825		7506	2825	2825	6418
7507	7506	7528	7528	2825		7506	2825	2825	6418
3757 A	3757 A	3157	3157	168		3157	168	578	212-2
3757 A	7440 A	LED	LED	168		7440	168	578	212-2
7506	7506	5007	7506	2825		7506	2825	-	6411
7444 NA	7440	7443	7443	2827	2825	7440	2825		DE3175
3157	3157	3157	3157	168		3157	168	578	578
3157 A	3157	3157	3157	194 NA	194	3156	194	168	906
7507	7506	7528	7528	2825		7506	6418	-	6411
3157 A	3057	3057	3057	194		3156	194	-	-
3157 A	3156	3057	3157	24	194	3156	194	211-2	561
3157	3157	3057	3157	24	194	921	194	2825	561
7507	7506	7528	7528	2827		7506	2825	-	6411
7506	7506	1157	1157	2825		7506	2825	-	6411
1157 A	7440 A	LED	7443	1157 A		7440	2825	DE3175	DE3175
7505	7505	7240	7240	2825		7506	6418	-	2825
7507	7507	5007	7506	7507		7506	2825	-	6411
7507	7506	5007	7506	2827			6418	-	6411
1157 A	1157	1157	1157	1157 A		1156	6418	64111	6411
4157 NA	3157	3157	3157	168		921	168		579
3157 A	3157	3157	3157	168	916	3157	168	906	578
7440 A	7440 A	7443	7443	168	7443	7440	168	-	6411
2357 A	1156 A	1157	1157	168	168	1156	168	-	-
7440 A	7440 A	LED	LED	2825	168	7440	168	DE3175	DE3175
7528	7506	5007	7506	3893	3893	7506	5008	-	-

# Guía de aplicaciones

Modelo	Marca	Año	Luz para Faro		Luz de Niebla	Cuartos Delanteros
			Luz Dual ó Baja	Luz Alta		
PATRIOT	JEEP	07-09	H13		9145	3157 A
PATRIOT	JEEP	10-16	H13		2504	3757 A
PEUGEOT 206	PEUGEOT	02-12	H4		H1	2825
PLATINA	NISSAN	02-12	H4		H11	2825
POINTER PICK UP	VOLKSWAGEN	98-08	H4		H3	2825
POINTER(2 Y 4 PTAS)	VOLKSWAGEN	98-08	H4		H3	2825
POLO (INCLUYE 4 Y 5 PTAS)	VOLKSWAGEN	04-08	H4		H3	1034
PT 'CRUISER	CHRYSLER	01-10	9006 XS	9005 XS	9006	4157 NA
QUAD CAB	CHRYSLER	02-07	9007		898	3157
RAM 1500	CHRYSLER	94-02	9004		893	3157 A
RAM 1500 Y RAM CHARGER	CHRYSLER	86-93	H6054			2057
RAM 2500 ( D 250)	CHRYSLER	93-02	9004		893	3157 A
RAM 3500 (D 350)	CHRYSLER	85-93	H6054			2057
RAM 3500 (D 350)	CHRYSLER	94-02	9004			3157
RANGER (INCLUYE CREW CAB)	FORD	01-09	9007		9145	3157 A
RANGER (INCLUYE CREW CAB)	FORD	10-12	9007		899	3157 A
RAV 4	TOYOTA	06-12	9006	9005	H11	7443
SIENNA	TOYOTA	11-14	H11	9005	H11	3457A
SEDAN	VOLKSWAGEN	85-03	H4			1034
SENTRA	NISSAN	96-00	9004		H3	1157 A
SENTRA	NISSAN	01-06	9007		H3	3157 A
SENTRA	NISSAN	07-12	H13		H11	3457 A
SHADOW	CHRYSLER	89-94	9004			2057
SONIC	CHEVROLET	11-12	H4		H3	2357 A
SPARK	CHEVROLET	11-15	H4			2825
SPIRIT	CHRYSLER	90-95	9004			3157
STRATUS	DODGE	95-12	9007		9006	3157 A
SUBURBAN SUV	CHEVROLET	92-01	9006	9005	H3	2357 A
SUNFIRE	PONTIAC	95-04	9007			3457
TACOMA	TOYOTA	05-12	H4		9145	4157 NA
THUNDERBIRD	FORD	85-88	9004			1157
TIIDA	NISSAN	07-15	H4		H8	2827
TOPAZ	FORD	88-94	9004		896	2357 A
TOPAZ	FORD	85-88	9004			2357
TORNADO PICK UP	CHEVROLET	03-16	H7	H1		2825
TRAILBLAZER	CHEVROLET	01-09	9006	9005	880	3757 A
TSUBAME (STATION WAGON)	NISSAN	94-04	H4		H3	1157 A
TSURU	NISSAN	00-16	H4			1157
TSURU	NISSAN	92-99	H4		H3	1157 A
TSURU	NISSAN	88-91	9004			194
TSURU	NISSAN	85-87	9004			194
URVAN	NISSAN	02-16	H4		H3	3157
VENTURE	CHEVROLET	97-04	9004		880	3157 A
VERNA	DODGE	04-06	H4		881	168
VERSA	NISSAN	11-15	H4		H11	2825
VOYAGER	CHRYSLER	01-07	9007			3157 A
VOYAGER	CHRYSLER	96-00	9007		H3	3157 A
WINDSTAR	FORD	95-04	9007		899	3457 A
XTRAIL	NISSAN	05-07	H4		H8	2825
XTRAIL	NISSAN	01-04	H4		H11	7443
YARIS	TOYOTA	06-16	H4		H11	7443

Direccional		Cuartos Traseros	Luz de Freno	Luz Lateral		Luz de Reversa	Luz de Matrícula	Luz de Mapa	Luz de Domo
Frontal	Trasera			Frontal	Trasera				
3157 A	3757 A	3157	3157	3157 A	3157	921	2825	578	578
3757 A	3157	3157	3157	3757 A	3157	921	2825	578	578
7505	7506	7240	7506	2825		7506	2825	-	2825
7506 A	7506 A	1157	1157	2825		7506	168	-	-
7507 A	7507 A	1157	1157	7507 A		7506	6418	-	6411
7507 A	7507 A	1157	1157	7507 A		7506	6418	-	6411
7507 A	7507 A	1157	1157	2825		7506	6418	-	6411
4157 NA	3157	3157	3157	4157	3157	3157	168	194	578
3157	3157	3157	3157	168		3157	168	-	-
1157	3157	3157	3157	3157 A	194	1156	97	-	158
1157	2057	2057	2057	194		1156	97	-	158
1157	3157	3157	3157	3157 A	194	1156	168	-	158
2057	2057	2057	2057	194		1156	97	-	158
2057	3157	3157	3157	194	168	921	97	-	158
3157 A	4157	4157	4157	194 NA		3155	194	904	912
3157 A	3157	3157	3157	194 NA		921	168	904	912
7443	7440 A	168	LED	7443	168	921	168	175	DE3175
3457A	7440A	168	7443	3457A	168	921	168	168	1157A
7506 A	7506 A	1157	1157	7506 A		7506	6418	-	6411
1157 A	1156	1157	1157			912	168		DE3175
3157 A	1156 A	1157	1157	3157 A	1157	921	194	DE3175	DE3175
3457 A	3057	3057	3057	194	194	921	168	168	DE3175
2057	2057	2057	2057	168	916	921	168	-	-
2357 A	1156 A	1157	1157			1156	2825	2825	6411
7507	7507	7528	7528	2827		7506	2825	-	-
3157	3157	3157	3157	168	168	921	168	-	-
3157 A	3057	3057	3057	3157 A	3057	921	168	906	578
2357 A	3057	3057	3057	194	3057	3156	67	168	211-2
3457 A	3057	912	3057	194	194	3057	194	194	562
4157 NA	3157 A	LED	LED	2827		921	168	168	578
1157	1157	1157	1157	194	194	1156	194	105	906
7507	7507	7528	7528	2827		7506	168	-	2825
2357 A	2396	3157	3157	2357 A	3157	2396	194	-	-
2357	2396	3157	3157		3157	2396	194	-	-
7506	7506	7528	7528	2825		5007		-	-
3757 A	3157	3157	3157	194		3157	2825	2825	212-2
1157 A	1156	1157	1157	194	194	1156	89	-	6411
2825	7506 A	1157	1157	2825	2825	7506	168	-	6411
1157 A	1156	1157	1157	194	194	1156	89	-	6411
1156	1156	1157	1157	194	194	1156	DE 3175	-	6411
1156	1156	1157	1157		194	1156	97	-	6411
3156		2825				3156	2825	-	6411
3157 A	3156	3057	3057	194	194	3156	168	194	212-2
1156	1156	1157	1157	168		921	168	-	6411
3457 A	7507	7528	7528	2825	7528	7506	168	DE3175	DE3175
3157 A	3057	3057	3057	3157 A	3057	3057	168	578	578
3157 A	3057	3057	3057	3157 A	3057	3057	168	-	6411
3457 A	3156	3157	3157	916 NA		3156	168	578	578
7504	7505		7515	2827		7505	2825	-	6411
7440 A	7507	7443	7443	194	194	7440	168	-	6411
7443	7440 A	7443	7443	2825	7443	921	2825	175	DE3175



**Importado por:**

**OSRAM México**  
**NEOLUX<sup>®</sup> Automotive Lighting**

Av. 1° de mayo 120 Of. 502  
Col. San Andrés Atoto  
Naucalpan de Juárez, Estado de México

1000-0200

